



Warranty / Register



www.sachtler.com

Copyright © 2023 Videndum Group plc Publication no. S2170-4984/0 Specifications are subject to change without notice



### Ace M Mk II MS Fluid Head and Tripod 1001M

Manual



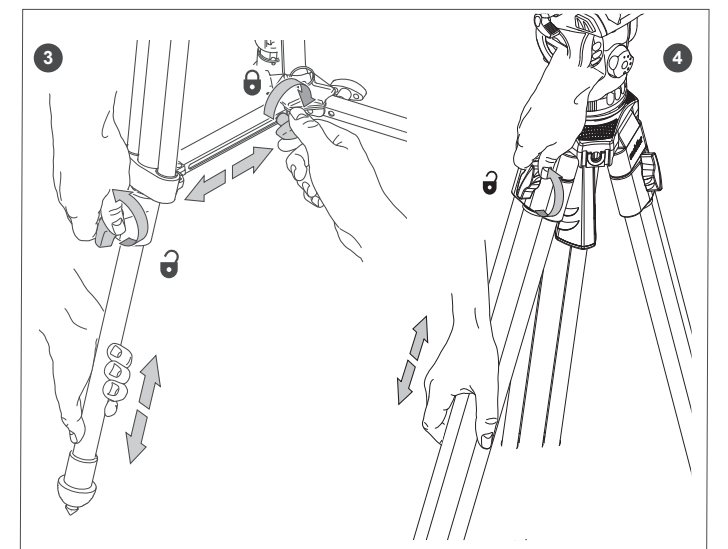
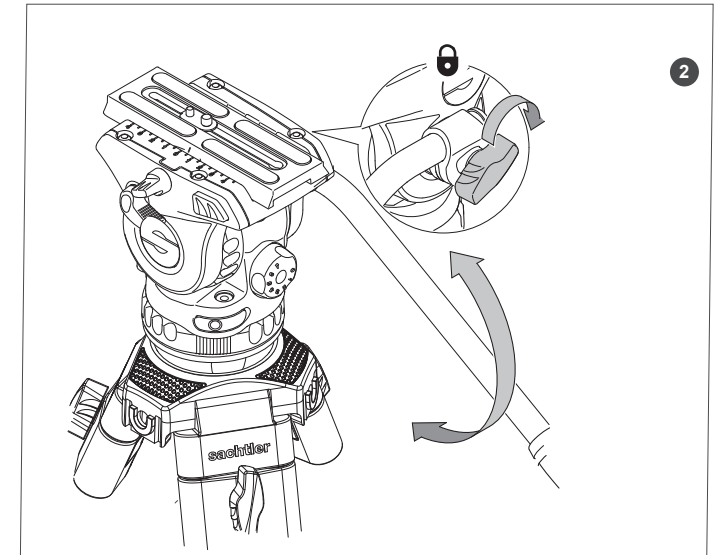
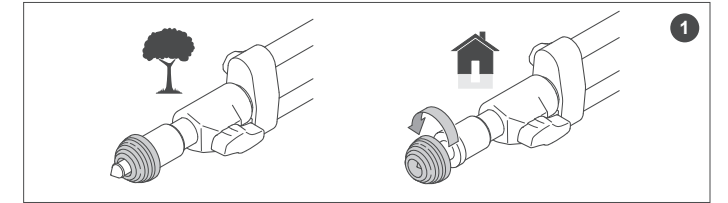
#### HEAD

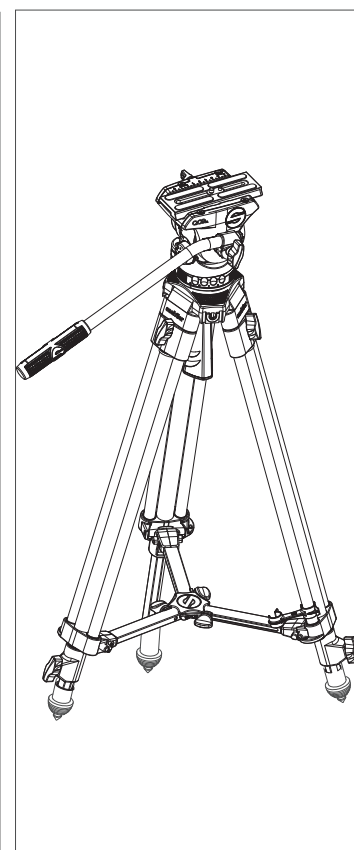
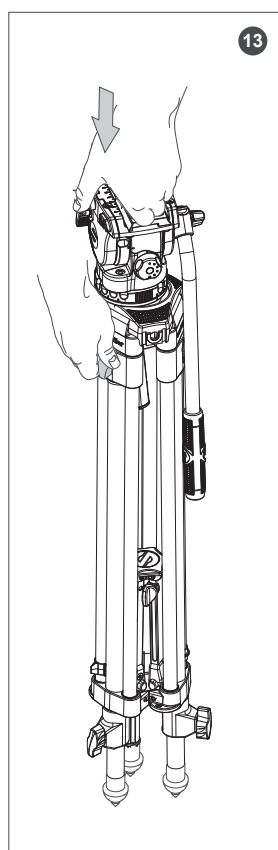
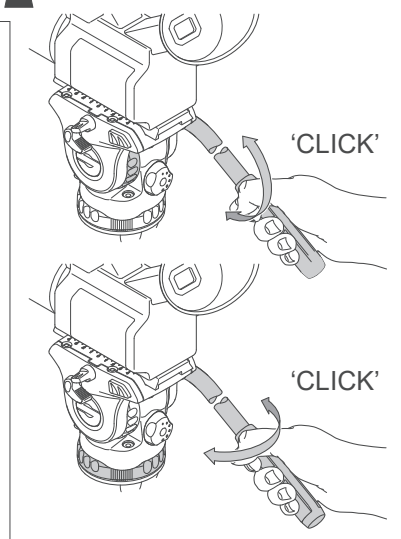
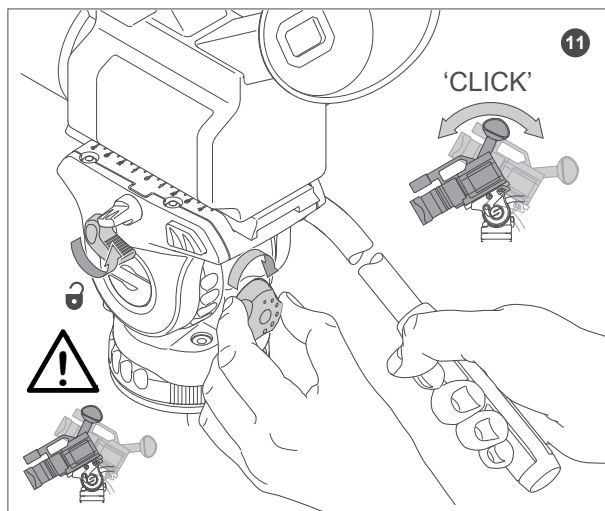
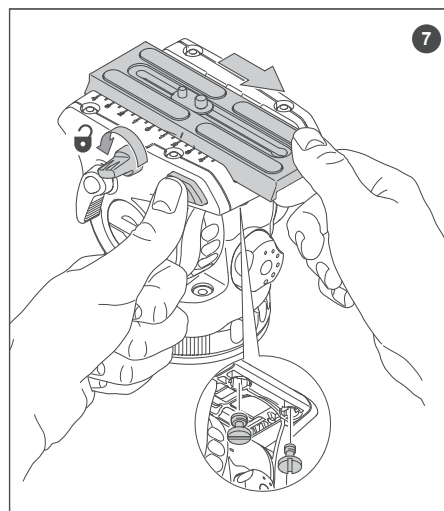
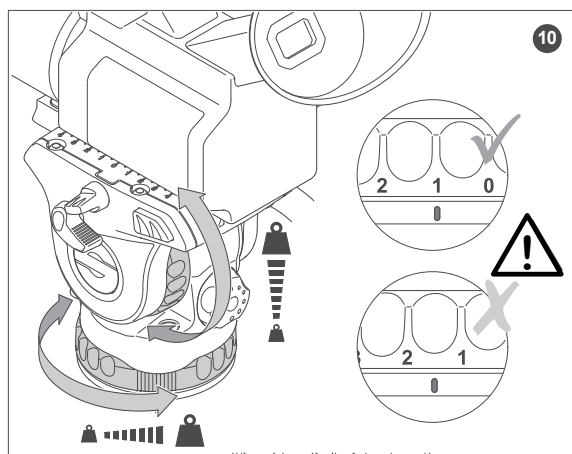
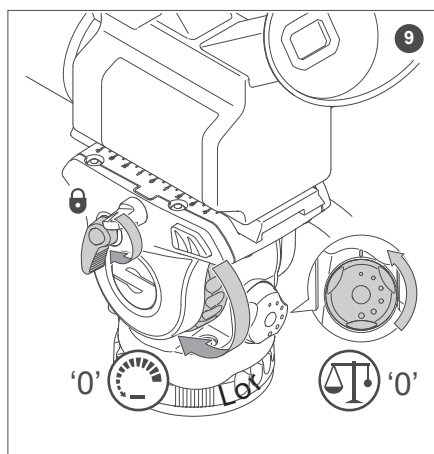
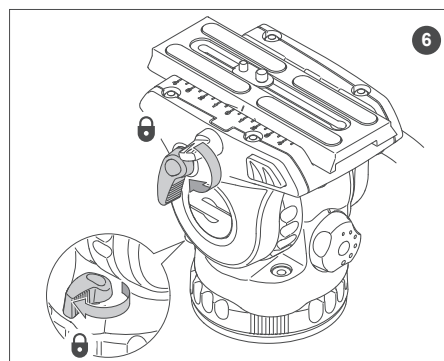
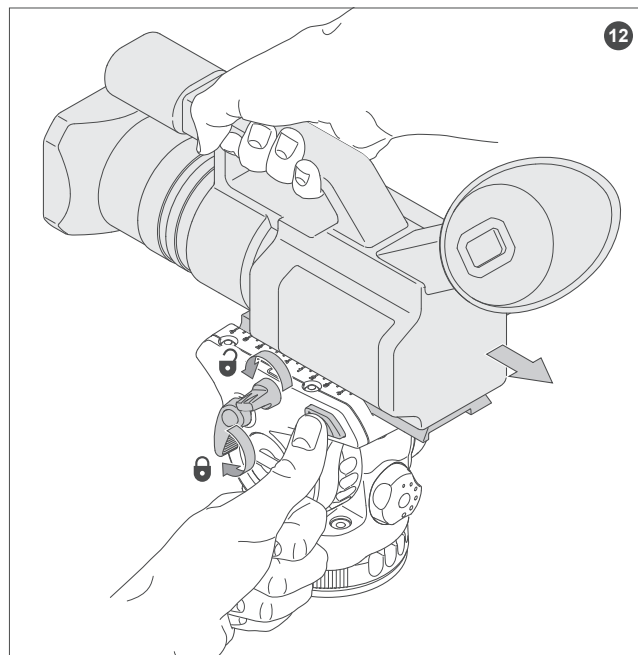
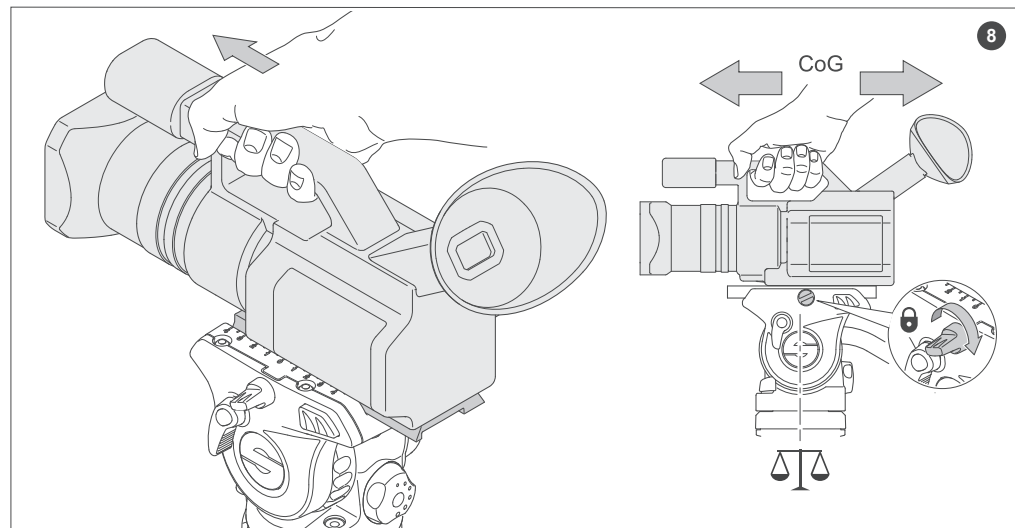
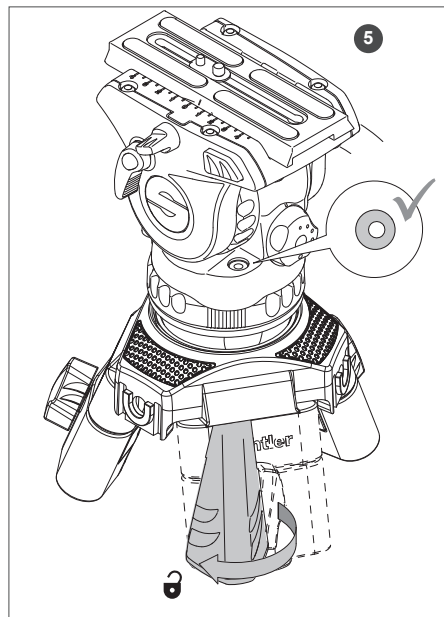
- 139 mm (5.5 in.)
- 140 mm (5.5 in.)
- 154 mm (6 in.)
- 1.7 kg (3.7 lbs)
- 4 kg (8.8 lbs)
- 3+0 ↔  
3+0 ⇕
- 5+0
- +90°/-75°
- 30°C/+60°C  
(-22°F to +140°F)
- 104 mm ↔  
(4.1 in)
- Bowl  
75mm
- Pan Bar  
16 mm (0.6 in)
- Pan Bar  
374 mm (14.7 in)

#### SYSTEM

- 4.4 kg (9.7 lbs)
- Photo Foot
- MIN 780 mm (30.7in.)  
MAX 1690 mm (66.5 in.)

220 x 105 mm





## EN

The warranty expires if:

(a) The fluid head was operated improperly or not in line with the specified technical data.

(b) The fluid head housing was opened by unauthorised personnel.

Sachtler reserve the right to make changes to product design and performance as technology advances. Please register your product for an extended warranty period at [www.sachtler.com](http://www.sachtler.com)

## DE

Die Gewährleistung erlischt in folgenden Fällen:

(a) Wenn der Fluidkopf falsch oder nicht gemäß den angegebenen technischen Daten benutzt wurde.

(b) Wenn das Gehäuse des Fluidkopfes durch nicht autorisierte Personen geöffnet wird.

Sachtler behält sich das Recht vor, Änderungen am Produktdesign und der Spezifikation vorzunehmen, wenn technologische Fortschritte dies ermöglichen. Bitte registrieren Sie Ihr Produkt für eine Verlängerung der Garantiedauer unter [www.sachtler.com](http://www.sachtler.com).

## FR

La garantie expire si :

(a) La tête fluide a été utilisée de manière impropre ou non conforme aux caractéristiques techniques spécifiées.

(b) Le carter de la tête fluide a été ouvert par une personne non autorisée.

Sachtler se réserve le droit de modifier la conception et les performances du produit au gré des progrès techniques. Veuillez enregistrer votre produit sous [www.sachtler.com](http://www.sachtler.com) pour bénéficier d'une période de garantie étendue.

## ES

La garantía deja de tener validez si:

(a) la cabeza fluida es sometida a un uso indebido o no conforme a los datos técnicos especificados.

(b) se abre la carcasa de la cabeza fluida por parte de personal no autorizado.

Sachtler se reserva el derecho de realizar modificaciones en materia de diseño y rendimiento del producto a medida que la tecnología avanza. Registre su producto si desea disfrutar de un período de garantía ampliada [www.sachtler.com](http://www.sachtler.com).

## PT

A garantia termina se:

(a) A cabeça fluida foi operada inadequadamente ou não de acordo com os dados técnicos especificados.

(b) O invólucro da cabeça fluida foi aberto por pessoal não autorizado.

A Sachtler se reserva o direito de fazer modificações no projeto e no desempenho do produto à medida que a tecnologia avança. Registre seu produto para um período de garantia mais longo em [www.sachtler.com](http://www.sachtler.com).

## CN

如果出现以下情况，则不予保修：

(a) 液压云台操作不当或没有按照品规格使用。不符合规定的技术数据。

(b) 液压云台的外壳被未经授权的人员打开过。

sachtler保留因技术更新而对产品设计和性能进行变更的权利。请在 [www.sachtler.com](http://www.sachtler.com) 为您的产品注册可以延长保修期。

## AR

تنتهي صلاحية الضمان إذا:

(a) تم تشغيل رأس الضبط بشكل غير صحيح أو ليس وفقاً للبيانات الفنية المحددة.

(b) تم فتح تجويف الرأس السائل من قبل أفراد غير مؤهلين.

تحتفظ شركة Sachtler بحق إجراء تغييرات على تصميم المنتج والأداء كلما تطورت التكنولوجيا. يُرجى تسجيل المنتج لفترة ضمان مطولة على الموقع [www.sachtler.com](http://www.sachtler.com)

## TRIPOD SETUP ① ② ③ ④

Select the tripod foot to suit your shooting environment.

(a) Use the rubber feet when shooting indoors on hard flooring. Rotate each rubber foot fully anti-clockwise.

**CAUTION!** Rubber feet must be fully engaged to prevent damage to hard flooring. Tripod may slide on the hard flooring if rubber feet not fully engaged.

(b) Use the spike feet when shooting outdoors. Rotate each rubber foot fully clockwise.

Adjust the pan bar position. Loosen the pan bar clamp and adjust the angle of the pan bar handle. Tighten the pan bar clamp.

Open the tripod.

Hold the fluid head with one hand. Loosen the tripod lower stage leg locks and extend the legs to the required height. Tighten the leg locks.

Set the tripod footprint to suit the shooting environment. Loosen the spreader locks and adjust to the required length. Tighten the spreader clamps.

Loosen the tripod upper stage leg locks and extend the legs to the required height. Tighten the leg locks.

**NOTE:** In windy conditions, attach a weight (max. 5 kg/11 lbs) to the tripod tie-down to stabilise the tripod.

## FLUID HEAD SETUP

## Levelling ⑤

Loosen the bowl clamp. Level the fluid head using the level bubble. Tighten the bowl clamp.

## Mounting the camera ⑥ ⑦ ⑧

Lock the horizontal and vertical brakes.

Loosen the slide plate clamping screw. Pull the slide plate to the rear of the fluid head whilst pressing the red release button.

Attach the slide plate to the camera using the camera screws and pin supplied. Spare camera screws can be stored under the platform.

**NOTE:** Some cameras, incl. DSLRs, do not require the pin. Remove the 1/4 in. screw to release the pin plate.

Hold the camera with one hand. Insert the slide plate onto the rear of the platform. Slide forwards until the locking button secures the slide plate onto the platform.

Position the camera C of G over the axis of the fluid head. Tighten the clamping screw to secure the camera.

## Setting the counterbalance ⑨ ⑩

**CAUTION!** Hold the pan bar to prevent the camera from falling away.

Lock the vertical brake. Set the vertical drag and counterbalance to 0.

Open the vertical brake. Holding the pan bar, adjust the counterbalance setting until the camera remains in position hands-free.

Adjust the counterbalance: tilt the fluid head forwards and backwards through the horizontal position to engage the spring at the selected step.

**NOTE:** If the camera does not remain in position hands-free, lock the vertical brake and adjust the position of the camera. If the camera falls forward, reposition the camera to the rear of the head. If the camera falls backward, reposition the camera to the front of the head.

## Setting drag ⑪

The fluid head has 3 drag levels horizontally and vertically. Drag is turned off when the 0 setting is selected. To adjust the drag, rotate the drag ring to the required setting while slowly moving the fluid head vertically or horizontally until the drag mechanism engages.

## Brakes

To prevent the fluid head from moving, lock the vertical and horizontal brakes. Do not use the brakes to apply drag.

## REMOVING THE CAMERA ⑫

Lock the brakes. Loosen the slide plate clamping screw. Press the slide plate release button whilst sliding the camera to the rear of the head.

## TRANSPORTING AND STORING ⑬

Open the vertical and horizontal brakes and set the counterbalance and drag settings to maximum.

Adjust the position of the pan bar handle.

Loosen the spreader locks and reduce the tripod footprint by pulling the spreader ring vertically.

Hold the fluid head with one hand. Loosen all the tripod leg locks on the upper and lower stages. Carefully collapse the tripod legs. Tighten the leg locks and close the tripod.

## AUFBAU DES STATIVS ① ② ③ ④

Das Stativ hat GummifüÙe mit integrierten Spikes. Wählen Sie die FüÙe passend für die jeweilige Anwendung.

(a) Verwenden Sie bei Aufnahmen in Innenräumen mit festem Boden die GummifüÙe. Drehen Sie alle GummifüÙe vollständig bis zum Anschlag gegen den Uhrzeigersinn.

**VORSICHT!** Die GummifüÙe müssen verwendet werden, um Beschädigungen am Boden zu vermeiden. Das Stativ kann auf festem Boden rutschen, wenn die GummifüÙe nicht fest sitzen.

(b) Verwenden Sie bei Aufnahmen im Freien die Spikes. Drehen Sie alle GummifüÙe vollständig im Uhrzeigersinn bis zur Endposition.

Stellen Sie die Position des Schwenkarms ein. Lösen Sie die Klemmschraube und stellen Sie den Winkel des Schwenkarmgriffs ein. Ziehen Sie die Klemmschraube fest.

Öffnen Sie das Stativ.

Halten Sie den Fluidkopf mit einer Hand fest. Lösen Sie den Klemmgriff an der unteren Stufe und ziehen Sie die Beine des Stativs in die gewünschte Höhe. Ziehen Sie die Klemmgriffe an.

Passen Sie die Stellfläche des Stativs an die jeweilige Umgebung an. Lösen Sie die Klemmung der Spinne und passen Sie die Länge an. Ziehen Sie die Klemmgriffe wieder fest.

Lösen Sie die Klemmgriffe an der oberen Stufe und ziehen Sie die Beine des Stativs in die gewünschte Höhe. Ziehen Sie die Klemmgriffe an.

**HINWEIS:** Bringen Sie beim Arbeiten in windigen Umgebungen ein Gewicht (max. 5 kg) am Stativ an, um es zu stabilisieren.

## AUFBAU DES FLUIDKOPFES

### Nivellierung ⑤

Lösen Sie die Klemmschale. Nivellieren Sie den Fluidkopf mit der Nivellierlibelle. Ziehen Sie die Klemmschale wieder fest.

### Montieren der Kamera ⑥ ⑦ ⑧

Schließen Sie die horizontale und vertikale Bremsen. Öffnen Sie die Klemmung der Kameraplatte. Drücken Sie den roten Verriegelungshebel und ziehen Sie gleichzeitig die Kameraplatte nach hinten aus der Kameraplatzform.

Befestigen Sie die Kameraplatte an der Kamera. Ersatz-Kameraschrauben können unter der Plattform aufbewahrt werden.

**HINWEIS:** Einige Kameras, einschließlich die DSLR-Modelle, benötigen keinen Pin. Entfernen Sie die 1/4"-Schraube, um die Pinplatte abzunehmen.

Halten Sie die Kamera mit einer Hand. Schieben Sie die Kameraplatte in die Kameraplatzform. Bitte beachten Sie die angegebene Pfeilrichtung. Schieben Sie sie nach vorn, bis die Sperrtaste die Kameraplatte auf der Plattform sichert.

Klemmen Sie die Kameraplatte nach dem Einstellen der Kamerabalance fest. Der Schwerpunkt der Kamera muss genau über dem Drehpunkt des Fluidkopfes zentriert werden.

### Einstellen des Gewichtsausgleichs ⑨ ⑩

**VORSICHT!** Halten Sie den Schwenkarm fest, um zu verhindern, dass die Kamera unkontrolliert nach vorne fällt.

Schließen Sie die Vertikalbremse. Stellen Sie die vertikale Dämpfung und den Gewichtsausgleich auf 0.

Öffnen Sie die Vertikalbremse. Halten Sie den Schwenkarm fest und stellen Sie den Gewichtsausgleich auf die Stufe, bei der die Kamera freihändig in Position bleibt. Anpassen des Gewichtsausgleichs: Schwenken Sie den Fluidkopf nach vorn und hinten durch die horizontale Position, um die Feder an der gewählten Stufe zu aktivieren.

**Hinweis:** Wenn die Kamera freihändig nicht in Position bleibt, verriegeln Sie die Vertikalbremse und stellen Sie die Position der Kamera ein. Wenn die Kamera nach vorn fällt, positionieren Sie sie weiter hinten auf dem Kopf. Wenn die Kamera nach hinten fällt, positionieren Sie sie weiter vorn auf dem Kopf.

### Einstellen der Dämpfung ⑪

Der Fluidkopf hat horizontal und vertikal je drei Dämpfungsstufen und eine Nullstellung. Um die Dämpfung einzustellen, drehen Sie den Steuerring in die gewünschte Stellung und bewegen Sie den Fluidkopf langsam in vertikaler und horizontaler Richtung, bis der Dämpfungsmechanismus einrastet.

### Bremsen

Um die Bewegung des Fluidkopfes zu verhindern, verriegeln Sie die Vertikal- und Horizontalbremse. Verwenden Sie die Bremsen nicht, um eine Dämpfung zu erzielen.

### ABBAU DER KAMERA ⑫

Verriegeln Sie die Bremsen. Lösen Sie die Klemmung der Kameraplatte. Drücken Sie den roten Verriegelungshebel, während Sie die Kamera zur Rückseite des Fluidkopfes schieben.

### TRANSPORT ⑬

Öffnen Sie die Vertikal- und Horizontalbremse und stellen Sie den Gewichtsausgleich und die Dämpfung auf den maximalen Wert ein.

Stellen Sie die Position des Schwenkarmgriffs ein.

Lösen Sie die Klemmung der Spinne und verringern Sie die Stellfläche des Stativs, indem Sie den Mittelstern nach oben ziehen.

Halten Sie den Fluidkopf mit einer Hand fest. Lösen Sie alle Stativklemmungen. Fahren Sie die Stativbeine vorsichtig ein. Ziehen Sie die Klemmgriffe an und schließen Sie das Stativ.

أمسك الكاميرا بيد واحدة. أدخل اللوحة المنزلقة بمؤخرة المنصبة. قم بتحريكها للأمام حتى يعمل زر القفل على استقرار اللوحة المنزلقة على المنصبة.

اضبط مستوى مركز ثقل الكاميرا على المحور الخاص برأس ضبط الكاميرا. اربط مسامير المشبك لربط الكاميرا.

### ضبط التوازن ⑨ ⑩

**تنبيه!** أمسك ذراع اللف للحيلولة دون وقوع الكاميرا.

أقلل الفرامل الرأسية. اضبط السحب العمودي والتوازن على 0.

أفتح الفرامل الرأسية. أمسك بذراع اللف واضبط إعداد التوازن حتى تظل الكاميرا في وضع حر اليدين

اضبط الثقل الموازن: قم بإمالة الرأس المرن إلى الأمام والخلف من خلال الوضع الأفقي لتعشيق الزنبرك عند الخطوة المحددة.

**ملاحظة:** في حالة عدم استمرار الكاميرا في وضع حر اليدين، قم بقلل الفرامل الرأسية واضبط وضع الكاميرا. في حالة وقوع الكاميرا للأمام، أعد وضع الكاميرا لمؤخرة الرأس. في حالة وقوع الكاميرا للخلف، أعد وضع الكاميرا لمقدمة الرأس.

### ضبط السحب ⑪

لرأس ضبط الكاميرا 3 مستويات سحب أفقية ورأسية. يتم إيقاف تشغيل السحب عند اختيار الوضع 0.

لضبط السحب، قم بتدوير حلقة السحب إلى الإعداد المطلوب أثناء تحريك الرأس المرنة رأسياً أو أفقياً حتى تتعشق آلية السحب.

### الفرامل

لمنع رأس الضبط من التحريك، قم بقلل الفرامل الرأسية والأفقية. لا تستخدم الفرامل لتطبيق السحب.

### فك الكاميرا ⑫

أقلل الفرامل. فك مسمار ربط اللوحة المنزلقة. اضغط على زر تحرير اللوحة المنزلقة أثناء تحريك الكاميرا ناحية مؤخرة الرأس.

### النقل والتخزين ⑬

أفتح الفرامل الرأسية والأفقية واضبط إعدادات التوازن والسحب على أقصى درجة.

اضبط الوضع الخاص بمقبض ذراع اللف.

فك أقفال المثلث وقلل مستوى بصمة قدم الحامل ثلاثي القوائم عن طريق شد حلقة المثلث رأسياً.

أمسك رأس ضبط الكاميرا بيد واحدة. فك كافة أقفال الحامل ثلاثي القوائم على المراحل العلوية والسفلية. قم بطي أقدام الحامل ثلاثي القوائم بعناية. اربط أقفال القدم وأغلق الحامل ثلاثي القوائم.

## إعداد الحامل ثلاثي القوائم ① ② ③ ④

اختر موقع قدم الحامل ثلاثي القوائم الملائمة لبيئة التصوير الخاصة بك.

- أ استخدم القدم المطاطي عند التصوير بداخل البيئات على أرضيات صلبة. أدر كل قدم مطاطي بالكامل في اتجاه عكس عقارب الساعة.

**تنبيه!** يجب تعشيق القدم المطاطي تماماً للحيلولة دون تلف الأرضيات الصلبة. يمكن أن ينزلق الحامل ثلاثي القوائم على السطح الصلب في حالة عدم تركيب القدم المطاطي تماماً.

- ب استخدم القوائم المسماري عند التصوير في الأجواء الخارجية. أدر كل قدم مطاطي بالكامل في اتجاه عقارب الساعة.

اضبط وضع ذراع اللف. فك مشبك ذراع اللف واضبط زاوية مقبض ذراع اللف. اربط مشبك ذراع اللف.

أفتح الحامل ثلاثي القوائم.

أمسك رأس ضبط الكاميرا بيد واحدة. فك أقفال قدم المرحلة المنخفضة للحامل ثلاثي القوائم، ثم قم بإمالة الأرجل إلى الارتفاع المطلوب. اربط أقفال القدم.

اضبط بصمة قدم الحامل ثلاثي القوائم الملائمة لبيئة التصوير الخاصة بك. فك أقفال المثلث واضبط الطول المطلوب. اربط مشابك المثلث مرة أخرى.

اضبط بصمة قدم الحامل ثلاثي القوائم الملائمة لبيئة التصوير الخاصة بك. فك أقفال قدم المرحلة العلوية للحامل ثلاثي القوائم، ثم قم بإمالة الأرجل إلى الارتفاع المطلوب. اربط أقفال القدم.

**ملاحظة:** في ظروف الجو العاصفة، ركّب وزناً ( 10 كجم / 5رطل كحد أقصى) على موازن الحامل ثلاثي القوائم للعمل على استقراره.

## إعداد رأس ضبط مستوى الكاميرا

### ضبط المستوى ⑤

فك المشبك السفلي للرأس ثم اضبط مستوى الرأس باستخدام فقاعات ضبط المستوى. اربط مشبك مرة أخرى.

### تركيب الكاميرا ⑥ ⑦ ⑧

أقلل الفرامل الأفقية والرأسية لرأس ضبط الكاميرا

فك مسمار ربط اللوحة المنزلقة. شد اللوحة المنزلقة لخلف رأس الضبط أثناء الضغط على زر التحرير الأحمر.

ركّب اللوحة المعدنية المنزلقة بالكاميرا باستخدام مسامير الكاميرا والديابيس المرفقة. يمكن تخزين مسامير كاميرا احتياطية تحت المنصبة.

ملاحظة: لا تحتاج بعض الكاميرات بما في ذلك DSLR إلى المسمار. قم بإزالة البرغي بطول 1/4 بوصة لتحرير لوحة المسمار.

## 三脚架安装 ① ② ③ ④

请根据拍摄环境选择三脚架脚垫。

(a) 在室内硬地板上拍摄时请使用橡胶脚垫。将每个橡胶脚垫逆时针转到底。

**当心！** 橡胶脚垫必须拧紧，以防三脚架滑动或损坏地板。

(b) 户外拍摄时请使用钉脚。将每个橡胶脚垫顺时针转到底。

调整拍手柄的位置。松开手柄定螺，调整手柄的角度。拧紧手柄定螺。

打开三脚架。

用一只手握住液压云台。松开三脚架下支腿拉至所需高度。拧紧支腿锁扣。

根据拍摄环境设置三脚架撑开面积。松开延伸器的锁旋，调整到所需长度。拧紧延伸器旋旋。

根据拍摄位置设置三脚架高度。松开三脚架上支腿的锁扣，将支腿拉至所需高度。拧紧支腿锁扣。

**注意：** 在有风的情况下，可以在三脚架上挂上重物（最多 5 公斤/11 磅），使三脚架保持稳定。

## 调至水平 ⑤

松开球碗固定螺。利用水准气泡将液压云台至水平。拧紧球碗固定螺。

## 安装摄像机 ⑥ ⑦ ⑧

将水平制动和垂直制动锁紧。

松开滑板紧螺丝。在按下红色释放按钮同时，将向滑板液压云台的后部推。

使用3/8寸、1/4寸螺丝或者1/4寸螺丝和固定钉将摄像机安装在滑板上。备用的摄像头螺丝可存放在云台下面。

**注：** 包括数码单反相机在内的某些相机不需要插销。可取下1/4英寸螺丝，松开插销板。

用一只手握住摄像机。将滑板插入到平台的后部。向前滑动，直到锁定按钮将滑板固定在云台之上。

将摄像机重心放在液压云台中轴上，拧紧定螺丝，固定摄像机。

## 设置动平衡 ⑨ ⑩

**当心！** 握紧拍手柄，防止摄像机坠落。

锁定垂直制动。将垂直阻尼和平衡重设置为 0。

打开垂直制动。握住手柄，调整平衡的设置，直到松手后镜头头亦可保持在原位。调节动平衡：在水平位置前后俯仰液压云台，以便在所选步骤啮合弹簧。

**注意：** 如果松手后摄像机无法保持在原位，则锁定垂直制动并调整摄像机滑的位置。如果摄像机向前倾斜，则将摄像机向云台的后方移。如果摄像机向后倾斜，则将摄像机向云台的前方移。

## 设置阻尼 ⑪

液压云台具有 3 个水平和垂直方向的阻尼级别。如果选择设置 0，则阻尼被关闭。若要调整阻尼，请旋转阻尼环到所需设置，同时沿着水平或垂直方向慢慢移动液压云台，直至阻尼机构啮合。

## 制动

为了防止液压云台意外，请锁定垂直和水平制动。请勿使用制动来施加阻尼。

## 拆卸摄像机 ⑫

锁定制动。松开滑板紧螺丝。按下滑板释放按钮，同时将摄像机滑向云台的后方。

## 运输和存放 ⑬

打开垂直和水平制动，并将平衡重和阻尼

设置为最大值。

调整拍手柄的位置。

松开延伸器的锁扣，垂直拉延伸器环，将三脚架支腿收回。

用一只手握住液压云台。松开上和下所有的三脚架支腿的锁扣。小心折三脚架的支腿，然后拧紧支腿锁扣，收起三脚架。

## INSTALLATION DU TRÉPIED ① ② ③ ④

Choisissez le pied de trépied le mieux adapté à votre environnement de prise de vue.

(a) Utilisez les pieds en caoutchouc pour les tournages en extérieur sur des revêtements de sol durs. Faites tourner chacun des pieds en caoutchouc complètement dans le sens inverse des aiguilles d'une montre.

**ATTENTION !** Les pieds en caoutchouc doivent être complètement engagés pour éviter d'endommager le revêtement de sol dur. Le trépied risque de glisser sur le revêtement de sol dur si les pieds en caoutchouc ne sont pas complètement engagés.

(b) Utilisez les pieds à pointe pour les tournages en extérieur. Faites tourner chaque pied en caoutchouc complètement dans le sens des aiguilles d'une montre.

Ajustez la position du manche d'orientation. Desserrez le dispositif de serrage du manche d'orientation et ajustez l'angle de la poignée du manche d'orientation. Serrez le dispositif de serrage du manche d'orientation.

Déployez le trépied.

Tenez la tête fluide d'une main. Desserrez les verrous des jambes au niveau inférieur du trépied et déployez les jambes à la hauteur voulue. Serrez les verrous des jambes.

Ajustez la surface au sol du trépied en fonction de l'environnement de prise de vue. Desserrez les verrous du triangle et ajustez à la longueur requise. Serrez les dispositifs de serrage du triangle.

Desserrez les verrous des jambes au niveau supérieur du trépied et déployez les jambes à la hauteur voulue. Serrez les verrous des jambes.

**REMARQUE:** Par temps venteux, attachez un poids (5 kg/11 lbs max.) à l'anneau d'arrimage du trépied pour stabiliser le trépied.

## INSTALLATION DE LA TÊTE FLUIDE

### Mise à niveau ⑤

Desserrez la vis de bol. Mettez la tête fluide à niveau à l'aide du niveau à bulle. Serrez la vis de bol.

### Fixation de la caméra ⑥ ⑦ ⑧

Verrouillez les freins de déplacement horizontal et vertical.

Desserrez la vis de serrage de la plaque coulissante. Tirez la plaque coulissante vers l'arrière de la tête fluide tout en appuyant sur le bouton de déblocage rouge.

Fixez la plaque coulissante sur la caméra à l'aide des vis et de la broche fournies. Les vis de caméra de rechange peuvent être stockées sous le plateau.

**REMARQUE :** certains appareils, par exemple les appareils photo reflex numériques, ne requièrent pas l'utilisation de l'attache. Retirez la vis 1/4" pour libérer la plaque de fixation.

Tenez la caméra d'une main. Insérez la plaque coulissante par le haut à l'arrière du plateau. Faites glisser vers l'avant jusqu'à ce que le bouton de blocage fixe la plaque coulissante sur le plateau.

Positionnez la caméra C à G selon l'axe de la tête fluide. Serrez la vis de serrage pour bien fixer la caméra.

### Réglage de l'équilibrage ⑨ ⑩

**ATTENTION !** Tenez le manche d'orientation pour éviter que la caméra ne tombe.

Verrouillez le frein de déplacement vertical. Réglez la friction verticale et l'équilibrage à 0.

Déverrouillez le frein de déplacement vertical. Tenez le manche d'orientation, ajustez le réglage de l'équilibrage jusqu'à ce que la caméra reste en position sans quelle ne soit tenue à la main. Ajustez le contrepoids : basculez la tête fluide vers l'avant puis l'arrière en passant par la position horizontale pour engager le ressort dans le cran choisi.

**REMARQUE:** Si la caméra ne reste pas en position sans qu'elle ne soit tenue à la main, verrouillez le frein de déplacement vertical et ajustez la position de la caméra. Si la caméra tombe en avant, repositionnez la caméra vers l'arrière de la tête. Si la caméra tombe en arrière, repositionnez la caméra vers l'avant de la tête.

### Réglage de la friction ⑪

La tête fluide est dotée de 3 crans de réglage de la friction horizontalement et verticalement. Le réglage de la friction est désactivé lorsqu'il est réglé sur 0. Pour ajuster la friction, faites pivoter la roue crantée jusqu'à l'obtention du réglage souhaité, puis déplacez lentement la tête fluide verticalement ou horizontalement, jusqu'à ce que le mécanisme de friction s'enclenche.

### Freins

Pour empêcher la tête fluide de bouger, verrouillez les freins de déplacement vertical et horizontal. N'utilisez pas les freins pour accroître la friction.

### RETRAIT DE LA CAMÉRA ⑫

Verrouillez les freins. Desserrez la vis de serrage de la plaque coulissante. Appuyez sur le bouton de déblocage de la plaque coulissante tout en faisant glisser la caméra vers l'arrière de la tête.

### TRANSPORT ET ENTREPOSAGE ⑬

Déverrouillez les freins de déplacement vertical et horizontal, réglez l'équilibrage et la friction sur le maximum.

Ajustez la position de la poignée du manche d'orientation.

Desserrez les verrous du triangle et réduisez la surface au sol du trépied en tirant verticalement l'anneau du triangle.

Tenez la tête fluide d'une main. Desserrez tous les verrous des jambes du trépied aux niveaux supérieur et inférieur. Repliez prudemment les jambes du trépied. Serrez les verrous des jambes et repliez le trépied.

## AJUSTE DEL TRÍPODE ① ② ③ ④

Seleccione el soporte de trípode en función del entorno en el que vaya a trabajar con la cámara.

(a) Utilice los soportes de goma si va a realizar fotografías en interiores sobre un suelo duro. Gire cada soporte de goma completamente hacia la izquierda.

**¡PRECAUCIÓN!** Los soportes de goma deben quedar completamente enclavados para evitar que el suelo duro pueda resultar dañado. El trípode puede deslizarse sobre el suelo duro si los soportes de goma no se enclavaron completamente.

(b) Utilice los soportes de garra si va a realizar fotografías en el exterior. Gire cada soporte de goma completamente hacia la derecha.

Ajuste la posición del brazo panorámico. Afloje el dispositivo de sujeción del brazo panorámico y ajuste el ángulo del asa del brazo panorámico. Apriete el dispositivo de sujeción del brazo panorámico.

Abra el trípode.

Sujete la cabeza fluida con una mano. Afloje los frenos de las patas del tramo inferior del trípode y despliegue las patas hasta la altura deseada. Apriete los frenos de las patas.

Ajuste el espacio del trípode en función del entorno en el que vaya a trabajar con la cámara. Afloje los frenos del triángulo y ajuste la altura deseada. Apriete los dispositivos de sujeción del triángulo.

Afloje los frenos de las patas del tramo superior del trípode y despliegue las patas hasta la altura deseada. Apriete los frenos de las patas.

**NOTA:** En caso de mucho viento, enganche un peso (máx. 5 kg/11 lbs) a la fijación del trípode con el fin de estabilizar el trípode.

## AJUSTE DE LA CABEZA FLUIDA

### Nivelación ⑤

Afloje el dispositivo de sujeción de copa. Nivele la cabeza fluida utilizando el nivel de burbuja. Apriete el dispositivo de sujeción de copa.

### Montaje de la cámara ⑥ ⑦ ⑧

Bloquee los frenos en sentido horizontal y vertical.

Afloje el tornillo del dispositivo de sujeción del plato deslizante. Tire de plato deslizante hacia la parte trasera de la cabeza fluida presionando simultáneamente el botón de desbloqueo rojo.

Enganche el plato deslizante a la cámara utilizando el pasador y los tornillos para cámara suministrados. Los tornillos para cámara de repuesto se pueden almacenar bajo la plataforma.

**NOTA:** algunas cámaras, incluidas las DSLR, no necesitan pasador. Quite el tornillo de 1/4 pulg. para liberar la placa del pasador.

Sujete la cámara con una mano. Inserte el plato deslizante en la parte trasera de la plataforma. Deslícelo hacia delante hasta que el plato deslizante

quede asegurado en la plataforma mediante el botón de bloqueo.

Sitúe el centro de gravedad de la cámara sobre el eje de la cabeza fluida. Apriete el tornillo del dispositivo de sujeción para asegurar la cámara

### Ajuste de equilibrado ⑨ ⑩

**¡PRECAUCIÓN!** Sujete el brazo panorámico para evitar que la cámara pueda desprenderse.

Bloquee el freno vertical. Ajuste la resistencia al arrastre vertical y efectúe un equilibrado a 0.

Abra el freno vertical. Mientras sujeta el brazo panorámico, efectúe el ajuste de equilibrado hasta que la cámara quede en la posición deseada sin ayuda de las manos (posición "manos libres"). Ajuste el contrabalanceo: incline la cabeza fluida hacia delante y hacia detrás a lo largo de la posición horizontal para engranar el resorte en el punto seleccionado.

**NOTA:** Si la cámara no se mantiene en la posición "manos libres", bloquee el freno vertical y ajuste la posición de la cámara. Si la cámara se cae hacia delante, vuelva a colocar la cámara hacia la parte trasera de la cabeza. Si la cámara se cae hacia atrás, vuelva a colocar la cámara hacia la parte delantera de la cabeza.

### Ajuste de resistencia al arrastre ⑪

La cabeza fluida tiene 3 niveles de resistencia al arrastre en sentido horizontal y vertical. La resistencia al arrastre se desactiva cuando se selecciona el ajuste 0. Para ajustar la resistencia al arrastre, gire el anillo de resistencia al arrastre hasta la posición exigida mientras mueve lentamente la cabeza fluida vertical u horizontalmente hasta que el mecanismo de resistencia al arrastre encaje.

### Frenos

Para evitar un desplazamiento de la cabeza fluida, bloquee los frenos en sentido horizontal y vertical. No utilice los frenos para aplicar resistencia al arrastre.

### CÓMO RETIRAR LA CÁMARA ⑫

Bloquee los frenos. Afloje el tornillo del dispositivo de sujeción del plato deslizante. Pulse el botón de desbloqueo del plato deslizante y deslice simultáneamente la cámara hacia la parte trasera de la cabeza.

### TRANSPORTE Y ALMACENAMIENTO ⑬

Abra los frenos en sentido vertical y horizontal y ajuste al máximo la resistencia al arrastre y el equilibrado.

Ajuste la posición del asa del brazo panorámico.

Afloje los frenos del triángulo y reduzca el espacio del trípode; para ello, tire del anillo del triángulo en posición vertical.

Sujete la cabeza fluida con una mano. Afloje los frenos de las patas del trípode en los tramos superior e inferior. Baje con cuidado las patas del trípode. Apriete los frenos de las patas y cierre el trípode.

## AJUSTE DO TRIPÉ ① ② ③ ④

Selecione o pé do tripé adequado ao seu ambiente de fotografia.

(a) Use o pé de borracha quando fotografar em ambientes fechados sobre piso firme. Gire cada pé de borracha completamente no sentido anti-horário.

**CUIDADO!** Os pés de borracha devem estar totalmente conectados para evitar danos ao piso. O tripé pode escorregar sobre o piso se os pés de borracha não estiverem totalmente conectados.

(b) Use os pés de estaca quando fotografar ao ar livre. Gire cada pé de borracha completamente no sentido horário.

Ajuste a posição da barra panorâmica. Afrouxe o parafuso da barra panorâmica e ajuste o ângulo do cabo da barra panorâmica. Aperte o parafuso/manopla da barra panorâmica.

Abra o tripé.

Segure a cabeça fluida com uma das mãos. Afrouxe as travas de perna de estágio inferior do tripé e prolongue as pernas até a altura necessária. Aperte as travas das pernas.

Ajuste as dimensões do tripé para se adequar ao ambiente de fotografia. Afrouxe as travas do espaçador e ajuste o comprimento necessário. Aperte os grampos do separador.

Afrouxe as travas de perna de estágio superior do tripé e prolongue as pernas até a altura necessária. Aperte as travas das pernas.

**OBSERVAÇÃO:** Em condições de muito vento, conecte um contrapeso (máx. 5 kg/11 lbs) ao tripé para estabilizá-lo.

## AJUSTE DA CABEÇA FLUIDA

### Nivelamento ⑤

Afrouxe o parafuso / manopla da base. Nivele a cabeça fluida usando a bolha de nível. Aperte o parafuso / manopla .

### Montando a câmera ⑥ ⑦ ⑧

Trave os freios horizontais e verticais.

Afrouxe o parafuso de fixação da placa deslizante. Puxe a placa deslizante para trás da cabeça fluida enquanto pressiona o botão de liberação vermelho.

Conecte a placa deslizante à câmera usando os parafusos e o pino da câmera fornecidos. Parafusos sobressalentes da câmera podem ser armazenados sob a plataforma.

**OBSERVAÇÃO:** Algumas câmeras, inclusive as DSLRs, não precisam de um pino de fixação. Remova o parafuso de 1/4 pol. (6 mm) para soltar a placa de fixação.

Segure a câmera com uma das mãos. Insira a placa deslizante na parte de trás da plataforma. Deslize-a para frente até que o botão de travamento fixe a placa deslizante sobre a plataforma.

Posicione o centro de gravidade da câmera sobre o eixo da cabeça fluida. Aperte o parafuso de fixação para fixar a câmera.

### Ajustando o contrapeso ⑨ ⑩

**CUIDADO!** Segure a barra panorâmica para evitar que a câmera caia.

Trave o freio vertical. Ajuste o gancho vertical e o contrapeso em 0.

Abra o freio vertical. Segurando a barra panorâmica, ajuste o contrapeso, configurando até que a câmera fique na posição sem a ajuda das mãos. Para ajustar o contrapeso: incline a cabeça fluida para frente e para trás na posição horizontal para engatar a mola no degrau selecionado.

**OBSERVAÇÃO:** Se a câmera não ficar na posição sem a ajuda das mãos, trave o freio vertical e ajuste a posição da câmera. Se a câmera pender para a frente, reposicione-a para trás da cabeça. Se a câmera pender para trás, reposicione-a para a frente da cabeça.

### Ajustando a resistência ⑪

A cabeça fluida tem 3 níveis de resistência horizontalmente e verticalmente. A resistência desligada quando o ajuste 0 é selecionado. Para ajustar o arrasto, gire o anel para configuração necessária, ao mesmo tempo que move lentamente o cabeçote móvel na direção horizontal ou vertical até que o mecanismo se conecte.

### Freios

Para evitar que a cabeça fluida se mova, trave os freios verticais e horizontais. Não use os freios para aplicar o gancho.

### REMOVENDO A CÁMERA ⑫

Trave os freios. Afrouxe o parafuso de fixação da placa deslizante. Pressione o botão de liberação da placa deslizante enquanto desliza a câmera para a parte de trás da cabeça.

### TRANSPORTE E ARMAZENAMENTO ⑬

Abra os freios vertical e horizontal e ajuste as configurações de contrabalanceo e gancho para o máximo.

Ajuste a posição do cabo da barra panorâmica.

Afrouxe as travas do separador e reduza as dimensões do tripé puxando o anel do separador verticalmente.

Segure a cabeça fluida com uma das mãos. Afrouxe todas as travas de perna do tripé nos estágios superior e inferior. Dobre cuidadosamente as pernas do tripé. Aperte as travas das pernas e feche o tripé.