


















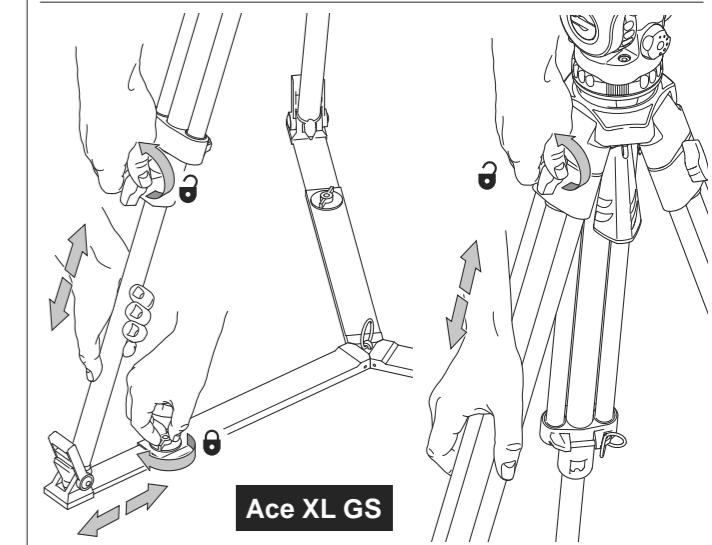
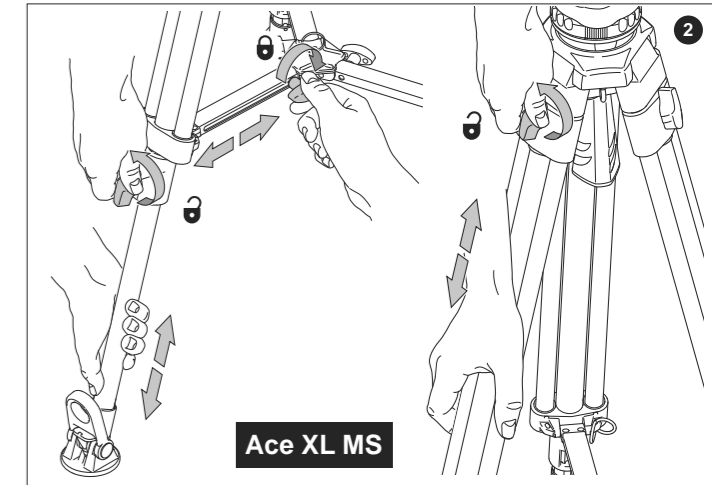
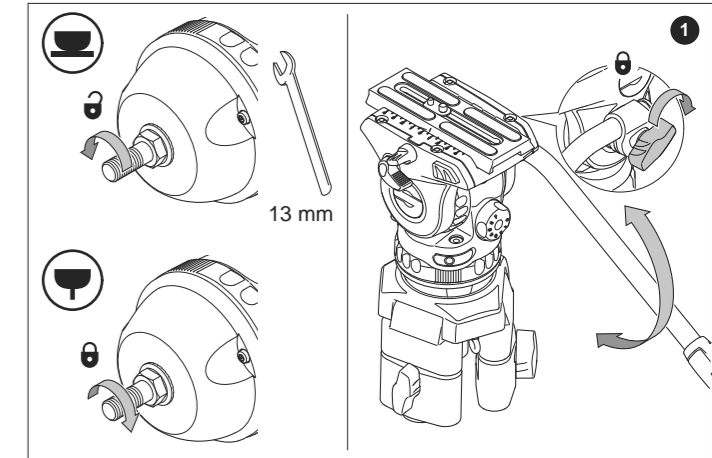


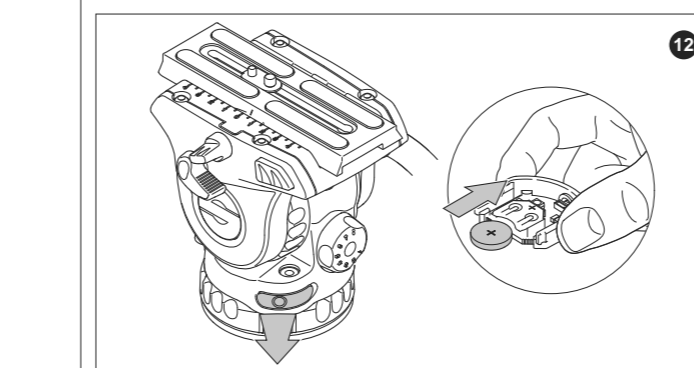
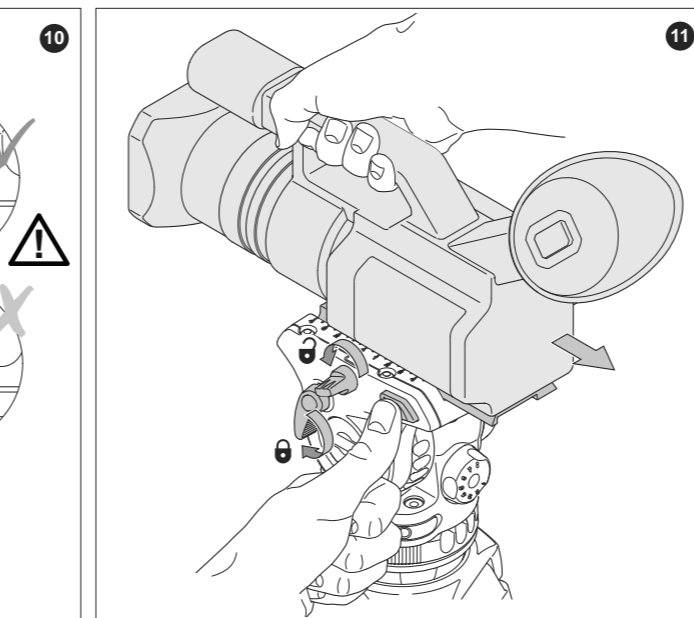
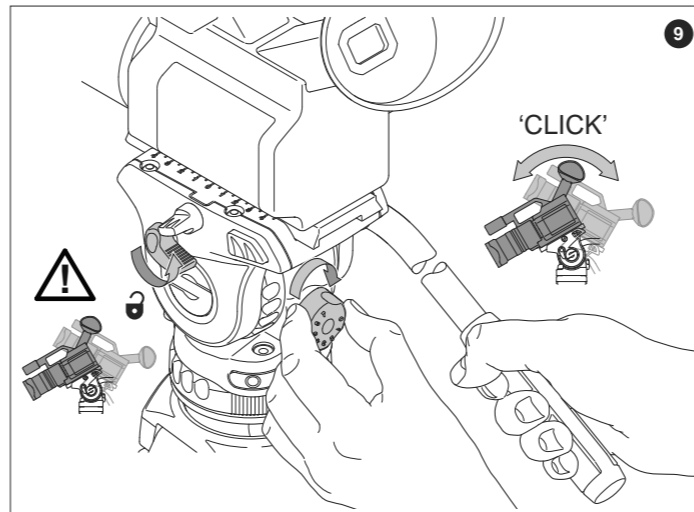
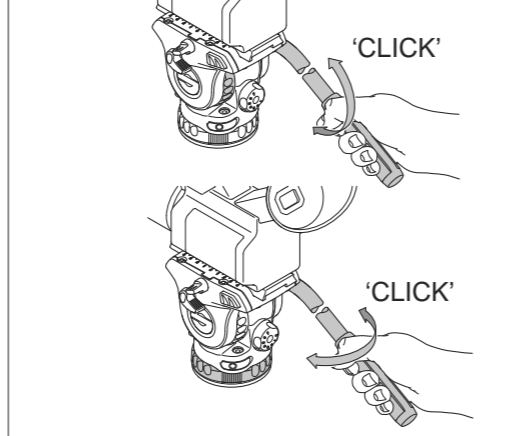
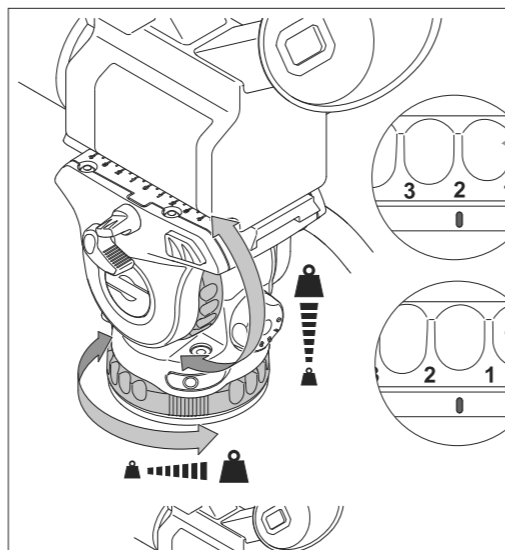
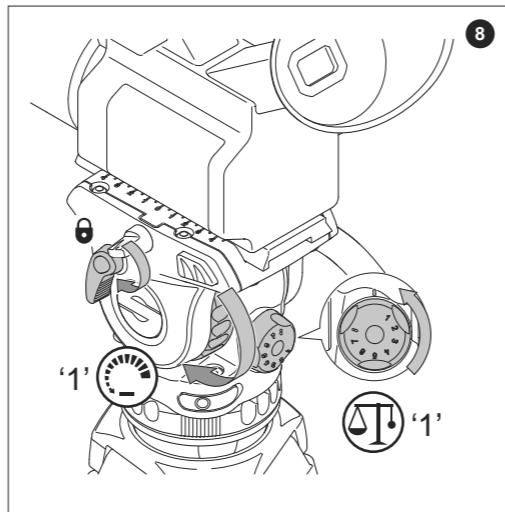
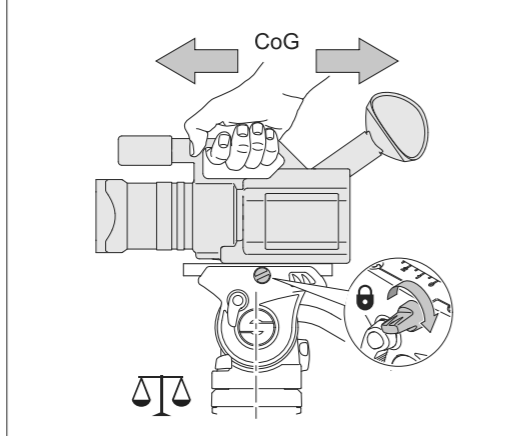
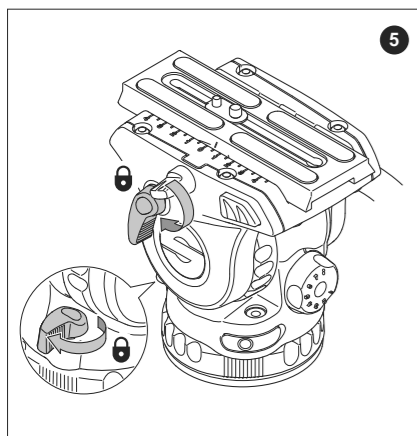
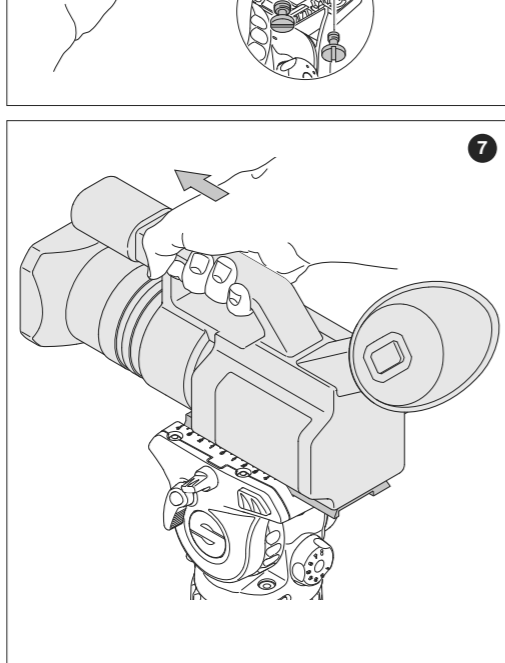
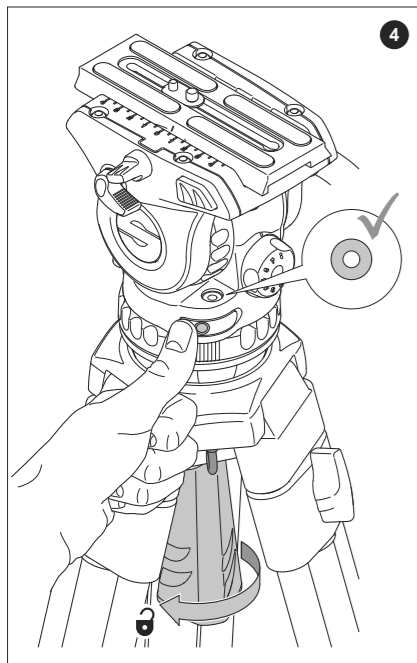
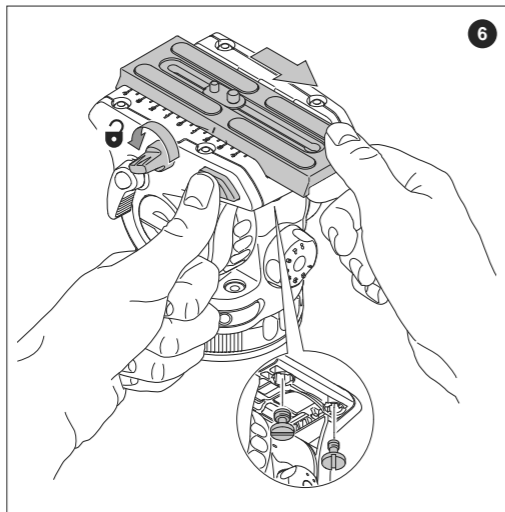
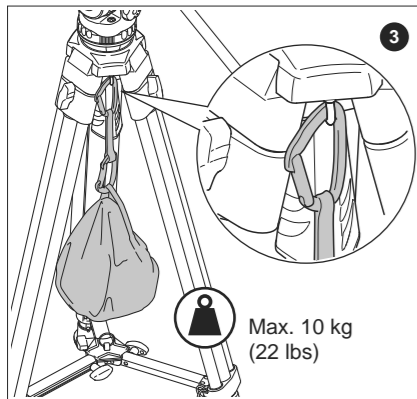
Ace XL MS
1018
Ace XL GS
1019
Fluid Head and
Tripod
Manual



HEAD

-  139 mm (5.5 in.)
-  140 mm (5.5 in.)
-  154 mm (6 in.)
-  1.7 kg (3.7 lbs)
-  2 - 8 kg (4.4 - 17.6 lbs)
@ 55 mm (2.1 in.) cog
-  3+0 ◀▶
3+0 ◀▶
-  8
-  +90°/-75°
-  -30°C/+60°C
(-22°F to +140°F)
-  104 mm ◀▶
(4.1 in.)
-  Bowl
75 mm
-  Pan bar
16 mm (0.6 in.)
-  Pan bar
374 mm (14.7 in.)
-  Illuminated level bubble
-  CR1225
-  Flat base
-  Bowl base





EN

The warranty expires if:

- (a) The fluid head was operated improperly or not in line with the specified technical data.
- (b) The fluid head housing was opened by unauthorised personnel.

Sachtler reserve the right to make changes to product design and performance as technology advances. Please register your product for an extended warranty period at www.sachtler.com

DE

Die Gewährleistung erlischt in folgenden Fällen:

- (a) Wenn der Fluidkopf falsch oder nicht gemäß den angegebenen technischen Daten benutzt wurde.
- (b) Wenn das Gehäuse des Fluidkopfes durch nicht autorisierte Personen geöffnet wird.

Sachtler behält sich das Recht vor, Änderungen am Produktdesign und der Spezifikation vorzunehmen, wenn technologische Fortschritte dies ermöglichen. Bitte registrieren Sie Ihr Produkt für eine Verlängerung der Garantiedauer unter www.sachtler.com.

FR

La garantie expire si :

- (a) La tête fluide a été utilisée de manière impropre ou non conforme aux caractéristiques techniques spécifiées.
- (b) Le carter de la tête fluide a été ouvert par une personne non autorisée.

Sachtler se réserve le droit de modifier la conception et les performances du produit au gré des progrès techniques. Veuillez enregistrer votre produit sous www.sachtler.com pour bénéficier d'une période de garantie étendue.

RU

Условия прекращения гарантии:

- (a) ненадлежащее использование панорамной головки или эксплуатация ее без учета указанных технических параметров;
- (b) вскрытие корпуса панорамной головки не уполномоченным на то специалистом.

Компания Sachtler оставляет за собой право на изменение дизайна и эффективности работы устройства по мере развития технологии. Для получения продленной гарантии зарегистрируйте устройство на веб-сайте по адресу: www.sachtler.com.

PT

A garantia termina se:

- (a) A cabeça fluída foi operada inadequadamente ou não de acordo com os dados técnicos especificados.
- (b) O invólucro da cabeça fluída for aberto por pessoal não autorizado.

A Sachtler se reserva o direito de fazer modificações no projeto e no desempenho do produto à medida que a tecnologia avança. Registre seu produto para um período de garantia mais longo em www.sachtler.com.

CN

如果出现以下情况, 则不予保修:

- (a) 液压云台操作不当或没有按照品规格使用。不符合规定的技术数据。

- (b) 液压云台的外壳被未经授权的人员打开过。

sachtler保留因技术更新而对产品设计和性能进行变更的权利。请在 www.sachtler.com 为您的产品注册可以延长保修期。

AR

تنتهي صلاحية الضمان إذا:

- (a) تم تشغيل رأس الضبط بشكل غير صحيح أو ليس وفقاً للبيانات الفنية المحددة.
- (b) تم فتح تجويف الرأس السائل من قبل أفراد غير مؤهلين.

تحتفظ شركة Sachtler بحق إجراء تغييرات على تصميم المنتج والأداء كلما تطورت التكنولوجيا. يُرجى تسجيل المنتج لفترة ضمان مطولة على الموقع www.sachtler.com

ES

La garantía deja de tener validez si:

- (a) la cabeza fluída es sometida a un uso indebido o no conforme a los datos técnicos especificados.
- (b) se abre la carcasa de la cabeza fluída por parte de personal no autorizado.

Sachtler se reserva el derecho de realizar modificaciones en materia de diseño y rendimiento del producto a medida que la tecnología avanza. Registre su producto si desea disfrutar de un período de garantía ampliada www.sachtler.com.