

C III
Manual
Benutzerinformation
Code 5195



© by sachtler®. Alle Rechte vorbehalten / All rights reserved

Version: 3

Ausgabedatum / Issue date: 12/22

Bestellnr. / Order no.: spe11t050a

Original User Manual/Originalbetriebsanleitung

We want to offer Sachtler products that are always state of the art.

Therefore we reserve the right to make changes based on technical advances.

Wir wollen, dass Ihre Sachtler Produkte immer auf dem aktuellsten Stand sind.

Deswegen behalten wir uns technische Änderungen vor.

sachtler®

www.videndum.com

E-Mail: contact@sachtler.de Homepage:
<http://www.sachtler.com>

Table of contents

1	General Information	1
2	Intended use	1
3	Symbols used in the user's manual.....	2
4	Safety Instructions.....	2
5	Scope of Supply	3
6	Assembly of the Pedestal	
6.1	Unfolding Dolly	4
6.2	Connecting the column to the dolly	4
6.3	Setting the height	4
6.4	Mount the head to the pedestal	4
6.5	Adjusting the C III	5
6.6	Adjusting the Dolly	6
6.7	Standby mode	6
6.8	Dismantling.....	6
7	Cleaning and Maintenance	7
8	Warranty	7
9	Technical Data.....	7

Inhaltsverzeichnis

1	Allgemeine Information	9
2	Bestimmungsgemäße Verwendung	9
3	Symbolerklärung	10
4	Sicherheitshinweise.....	10
5	Lieferumfang.....	11
6.	Aufbau C III	
6.1.	Aufbau Dolly	12
6.2.	Hubsäule mit dem Dolly verbinden	12
6.3.	Grundhöhenverstellung	12
6.4.	Kopf auf dem Pedestal befestigen	13
6.5.	Säulendruck einstellen	13
6.6.	Dolly einstellen	14
6.7.	Pausen	14
6.8.	Abbauen	15
7	Reinigung und Instandhaltung	15
8	Gewährleistung	15
9	Technische Daten	16

1 General Information

This manual is an important part of the equipment and is aimed at personnel who operate and maintain the C III pedestal. It contains information about the C III and its proper use. Above all it serves to safeguard users and the environment.

It is the duty of each user to familiarize themselves with the contents of the manual and to adhere exactly to all instructions relating to safety.

In addition the rules and regulations governing the prevention of accidents must also be observed. Please keep this manual for future reference.

2 Intended Use

This pedestal was developed for moving and elevating cameras in studios or other locations. Any use above and beyond this purpose is deemed improper.

The max. payload of the C III is 55 kg (121 lbs) and you must not exceed this limit.

The C III must only be maintained and serviced with original Sachtler parts.

3 Symbols used in the user's manual

Indicates a possible danger to the life and health of users.

Non-observance of these instructions may have seriously harmful consequences to health, including life-threatening injuries.

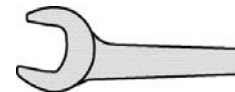


Indicates a possibly harmful situation.

Non-observance can damage the machine or the environment.



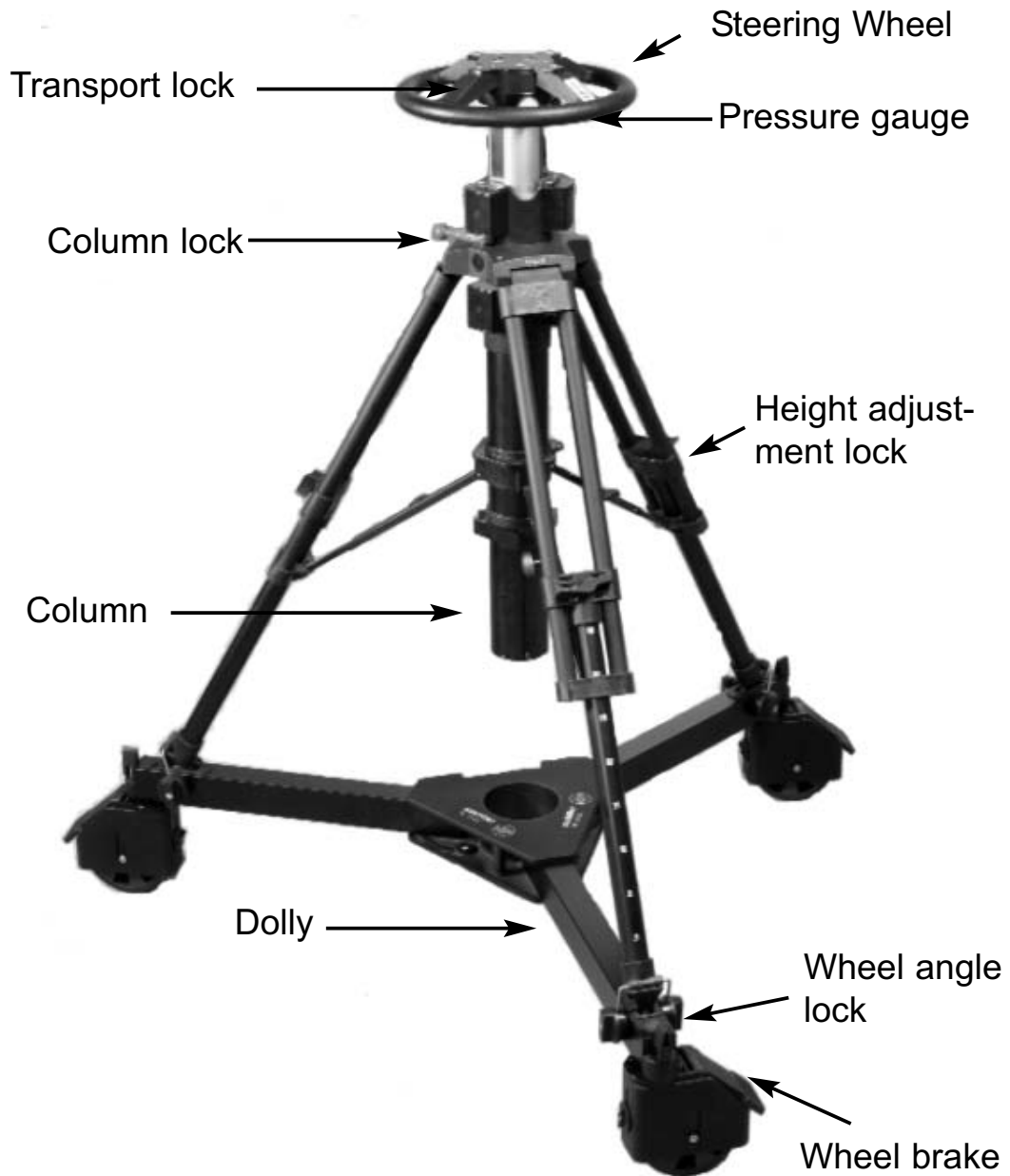
Indicates that tools are needed to complete this operation.



4 Safety Instructions

- > A pressurized pedestal will rise rapidly when the safety lock is released.
- > Observe all current regulations for the prevention of accidents

5. Scope of Supply

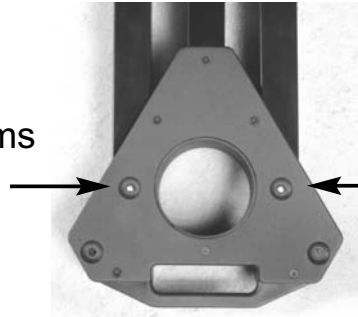


The C III comprises a telescopic column and a dolly. Both units can be separated for transport. It also includes a hand pump and an Allen Wrench No. 4mm.

6 Assembly of the Pedestal

6.1 Unfolding Dolly

Release the arms of the dolly by pushing the buttons on the bottom. Unfold the arms until they lock at the fully open position. Apply the wheel brakes.



6.2 Connecting the column to the dolly

Place the column onto the dolly so that the spikes of the pedestal's legs fit in the recesses of the dolly. Turn the cams inward to tighten the spikes safely to the dolly.



6.3 Setting the height

Adjustable tripod stages allow for a variety of working heights.

Ensure that the centre column is secured by its transport lock when setting the tripod height.



6.4 Mount the head to the pedestal

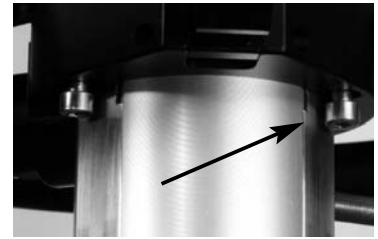
While pushing down the steering wheel pull centre column's transport lock to release.

Rise column carefully to a convenient position for attaching the head and close the safety lock.



Connect the head to the column by tightening the 3 screws with the supplied allen wrench. Make sure that it is mounted securely.

Allen Wrench No 4 mm



6.5 Adjusting the C III

Mount camera and accessories before you start to pressurize the column.

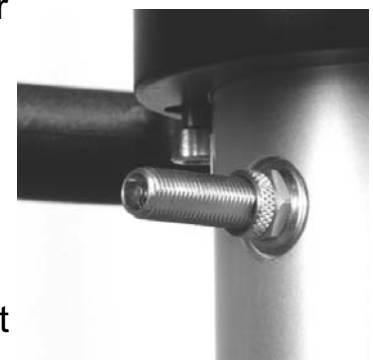
Release column lock (red lever to green dot)



As some pressure is already applied at the factory, the centre column may now move upwards. You can check the pressure with the pressure gauge at the column.

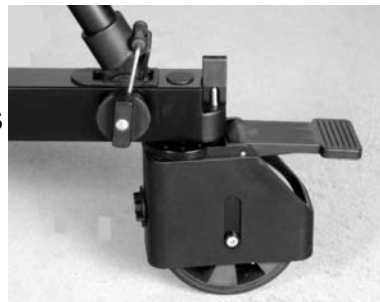


Push down the center pin of the Schrader valve with the back of the valve cap and release air until the camera is held in position. If the center column won't hold the camera and moves downward mount the enclosed pump by pressing it straight and firmly onto the valve. Pump in a few strokes until the centre column will stay at the desired height. A safety valve is installed in the system to prevent overpressuring the column.



6.6 Adjusting the dolly

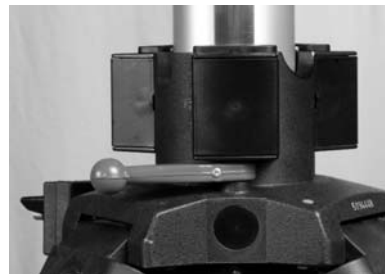
By turning the wheel-angle locks of the dolly straight and circular moves can be preset and repeatable. This angle-lock is completely independent of the wheels brake.



6.7 Standby mode

Lock centre column (red lever to red dot) and secure dolly by locking one caster.

Note: Prior to first use and after longer breaks move centre column several times fully up and down to achieve utmost smooth performance.



6.8 Dismantling

Completely remove camera and fluid head from pedestal. Make sure that the transport lock is engaged while continuing to dismantle the C III pedestal for transport.



7 Cleaning and maintenance

The C III should be wiped regularly with a clean and dry cloth to remove dirt and dust.

8 Warranty

Warranty expires if the CIII is operated improperly or not in line with the specified technical data (please refer to our general terms of sale and delivery).

Please register at www.sachtler.com for an extended warranty period.

9 Technical Data

Code No:	5195
Payload max:	55 kg (121 lbs)
Min height:	715 mm (28.1")
Max height:	1570 mm (61.8")
On-shot stroke:	42 cm (16.5")
Wheel diameter:	125 mm (4.9")
Dolly weight:	6,7 kg (14.8 lbs)
Column weight:	9,8 kg (21.6 lbs)
Total pedestal weight:	16,5 kg (36.4 lbs)

1 Allgemeine Information

Die Benutzerinformation ist wichtiger Bestandteil der Lieferung und ist an das Bedienungs- und Instandhaltungs-Personal des C III gerichtet. Sie enthält wichtige Informationen und dient vor allem der Sicherheit des Bedieners und der Umwelt.

Es ist die Pflicht jedes C III Benutzers, sich mit dem Inhalt der Bedienungsanleitung vertraut zu machen und alle Hinweise, die die Sicherheit betreffen, genau zu beachten.

Darüberhinaus sind die für den Einsatzort geltenden Regeln und Vorschriften zur Unfallverhütung zu beachten.

Die wichtigsten Sicherheitshinweise sind in Kapitel 4 „Sicherheitshinweise“ zusammengefaßt. Zusätzliche Hinweise sind in anderen Kapiteln durch entsprechende Zeichen gekennzeichnet (siehe Kapitel 3 „Erklärung der verwendeten Symbole“).

2 Bestimmungsgemäße Verwendung

Das Pedestal C III wurde für den professionellen Einsatz zum Bewegen von Kameras entwickelt. Eine andere oder darüber hinaus gehende Benutzung gilt als nicht bestimmungsgemäß.

3 Symbolerklärung

Gefahr

Sie werden auf eine drohende Gefahr oder möglicherweise gefährliche Situation hingewiesen.

Das Nichtbeachten dieser Hinweise kann zu Personenschäden führen.



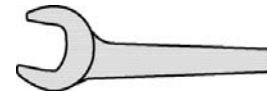
Hinweis

Sie werden auf eine möglicherweise schädliche Situation hingewiesen.

Das Nichtbeachten dieser Hinweise kann das Gerät oder die Umwelt schädigen.



Hinweis auf zum Aufbau benötigtes Werkzeug



4 Sicherheitshinweise

- > Beachten Sie, daß beim Aufbau, Abbau und Transport des C III die Transportsicherung verwendet werden muß.
- > Ohne Traglast kann die Hubsäule nach oben schnellen, wenn die Säulenklammer geöffnet wird.

5. Lieferumfang

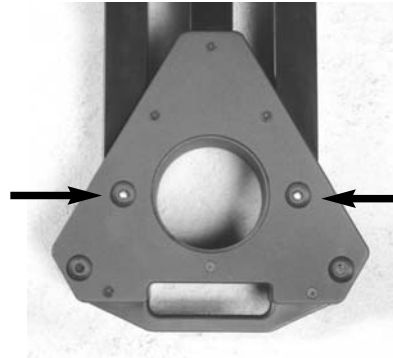


Zum Lieferumfang des C III Pedestals gehören die C III Hubsäule, ein Dolly, eine Luftpumpe und ein Imbusschlüssel Größe 4. Hubsäule und Dolly können zum einfachen Transport leicht getrennt werden.

6 Aufbau C III

6.1 Aufbau Dolly

Durch Druck auf die Tasten an der Unterseite des Dolly werden die Ausleger freigegeben. Klappen Sie sie soweit auseinander, bis diese in der Endstellung hörbar einrasten. Stellen Sie zwei Räder fest.



6.2 Hubsäule mit dem Dolly verbinden

Setzen Sie die Hubsäule so auf den Dolly auf, daß die Dorne an den Pedestal-Beinen in die Aussparungen an den Dolly-Auslegern greifen. Durch Drehung der Exzenter nach innen wird das Pedestal mit dem Dolly sicher verbunden.



6.3 Grundhöhenverstellung

Durch die Dreibein-Stützkonstruktion des Pedestales läßt sich der Arbeitsbereich variieren.

Sichern Sie jedoch unbedingt die Hubsäule mit der Transportsicherung, bevor Sie den Beinauszug verändern.



6.4 Kopf auf dem Pedestal befestigen

Öffnen Sie die Transportverriegelung. Durch Druck nach unten auf das Steuerrad und gleichzeitigem Ziehen am Transportverriegelungshaken wird die Säule entsichert.

Fahren Sie die Säule vorsichtig nach oben, bis Sie Zugriff auf die 3 Schrauben haben, mit denen der Kopf befestigt wird. Sichern Sie die Säule mit der Säulenklammer.



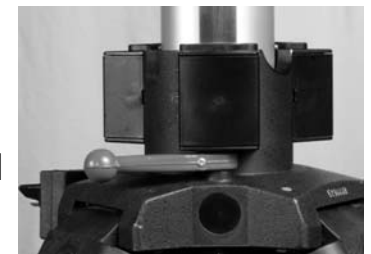
Befestigen Sie den Kopf, indem Sie alle 3 Schrauben mit dem mitgelieferten Inbusschlüssel Gr. 4 festziehen. Stellen Sie sicher, daß der Kopf gut befestigt ist.



6.5 Säulendruck einstellen

Montieren Sie Kamera inkl. Zubehör, bevor Sie den Säulendruck einstellen.

Lösen Sie die Säulenbremse (roter Hebel auf grünen Punkt).



Da die Luftfeder der Säule bereits werksseitig aktiviert wurde, kann die Säule bereits jetzt selbsttätig ausfahren. Den Druck können Sie am Manometer ablesen.

Lassen Sie durch Druck auf das Ventil mit der umgedrehten Ventilkappe so viel Luft heraus, bis die Säule in jeder Stellung stehen bleibt.



Führt die Säule jedoch nach unten oder wird später ein schweres Objektiv oder Zubehör montiert, muß die Ausgleichskraft der Luftfeder erhöht werden. Dazu dient die mitgelieferte Handpumpe. Ventilkappe abschrauben, Luftpumpe aufbauen und gerade auf das Ventil setzen. Einige Male pumpen, bis die Säule wieder in jeder Stellung stehen bleibt. Ein Sicherheitsventil ist geräteseitig vorhanden und verhindert ein Überfüllen der Säule.



6.6 Dolly einstellen

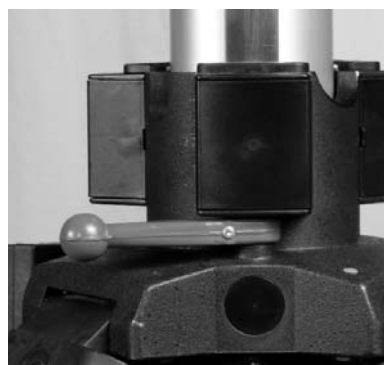
Durch seitliches Umklappen der Radwinkelfeststeller am Dolly können saubere Parallel- oder Kreisfahrten voreingestellt werden. Diese Einstellung läßt sich völlig unabhängig von der Bremsung der Räder wählen.



6.7 Pausen

Mittelsäule durch Säulenbremse sichern (roter Hebel am roten Punkt) und den Dolly durch Feststellen einer Bremse sichern.

Hinweis: Vor der Inbetriebnahme und nach längeren Standzeiten sollte die Säule mehrmals auf und ab bewegt werden, um optimale Leichtgängigkeit zu erreichen.



6.8. Abbauen

Nehmen Sie zuerst Kamera und Kopf ab. Sichern Sie dann die Hubsäule mit der Transportsicherung, bevor Sie den Dolly abbauen.



7 Reinigung und Instandhaltung

Entfernen Sie regelmäßig Staub und Dreck mit einem weichen, fusselfreien Tuch.

8 Gewährleistung

Der Gewährleistungsanspruch verfällt, wenn das Pedestal C III unsachgemäß oder außerhalb der spezifizierten technischen Daten betrieben wurde (siehe Sachtler Liefer- und Zahlungsbedingungen).

Bitte registrieren Sie sich unter www.sachtler.de, um einen erweiterten Gewährleistungszeitraum zu erhalten.

9 Technische Daten

Code Nr:	5195
Traglast max:	55 kg
Min Höhe:	715 mm
Max Höhe:	1570 mm
Säulenhub:	420 mm
Raddurchmesser:	125 mm
Dolly Gewicht:	6,7 kg
Hubsäule Gewicht:	9,8 kg
Gewicht:	16,5 kg

