

SOOM

Manual

Benutzerinformation



© by sachtler®. All rights reserved / Alle Rechte vorbehalten

Original Manual / Originalbetriebsanleitung

Version: 4

Issue date / Ausgabedatum: 07/18

Order no / Bestellnr. S2003-4980

We want you to receive
Sachtler products that are
always state of the art.

Wir wollen, daß Ihre Sachtler
Produkte immer auf dem
aktuellsten Stand sind.

Therefore we reserve the
right to make changes based
on technical advances.

Deswegen behalten wir uns
technische Änderungen vor.

sachtler®

A registered trademark of the Vitec Group plc.
www.vitecgroup.com

E- Mail: contact@sachtler.de
Internet: <http://www.sachtler.com>

Table of contents

1	Safety Instructions / General Information.....	1
2	Intended Use.....	1
3	SOOM TriPod and SOOM TriSpread.....	2
3.1	Operating Elements	2
3.2	Mounting and dismantling of the tripod's rubber feet	3
3.3	Mounting and dismantling of the TriSpread	3
3.4	Height adjustment of the TriPod.....	4
3.5	Mounting and dismantling of the SOOM clamping bowl.....	5
3.6	Mounting and removal of the fluid head.....	6
3.7	Use of the SOOM TriSpread as a baby-tripod	6
3.8	SOOM TriPod carrying handle.....	8
4	SOOM Tube	9
4.1	Operating Elements	9
4.2	Use as a Tube.....	10
4.3	Use as a Monopod	13
5	Technical Data	14
6	Accessories.....	15
7	Inspection and Cleaning	15
8	Warranty.....	15

Inhaltsverzeichnis

1	Sicherheitshinweise / Grundlegende Hinweise.....	16
2	Bestimmungsgemäße Verwendung.....	17
3	SOOM TriPod und SOOM TriSpread.....	18
3.1	Bedienelemente	18
3.2	Montage und Demontage der GummifüÙe.....	19
3.3	Montage und Demontage des TriSpread	19
3.4	Höhenverstellung des TriPods.....	20
3.5	Montage und Demontage der SOOM Klemmschale	21
3.6	Montage und Demontage eines Fluidkopfes.....	22
3.7	Verwendung des SOOM TriSpreads als Baby-Stativ.....	22
3.8	SOOM TriPod Tragegriff	24
4	SOOM Tube	25
4.1	Bedienelemente	25
4.2	Verwendung als Tube	26
4.3	Verwendung als Monopod.....	29
5	Technische Daten	30
6	Zubehör.....	31
7	Inspektion und Pflege	31
8	Gewährleistung	31

1 Safety Instructions / General Information

- > *Before using the SOOM system read the manual first.*
- > *Before mounting a fluid head or a camera check that the tripod system has a solid footing and that the tripod leg-extensions resp. the mid-level spreader arm extensions are clamped securely.*
- > *Position the tripod legs so that the center of gravity of the payload is centered to the tripod's footprint.*
- > *The system should always be used with a spreader.*
- > *Before releasing the clamping bowl from the fluid head (with a mounted camera), make sure the tripod is secured against falling over.*

WARNING: Extra care should be taken when operating the SOOM XL System towards its maximum height range due to reduced stability of the system. Also double check the firmly mount of camera, fluid head and other equipment, when operating over-head. In addition, the rules and regulations governing the prevention of accidents must also be observed for the operating site being used.

2 Intended Use

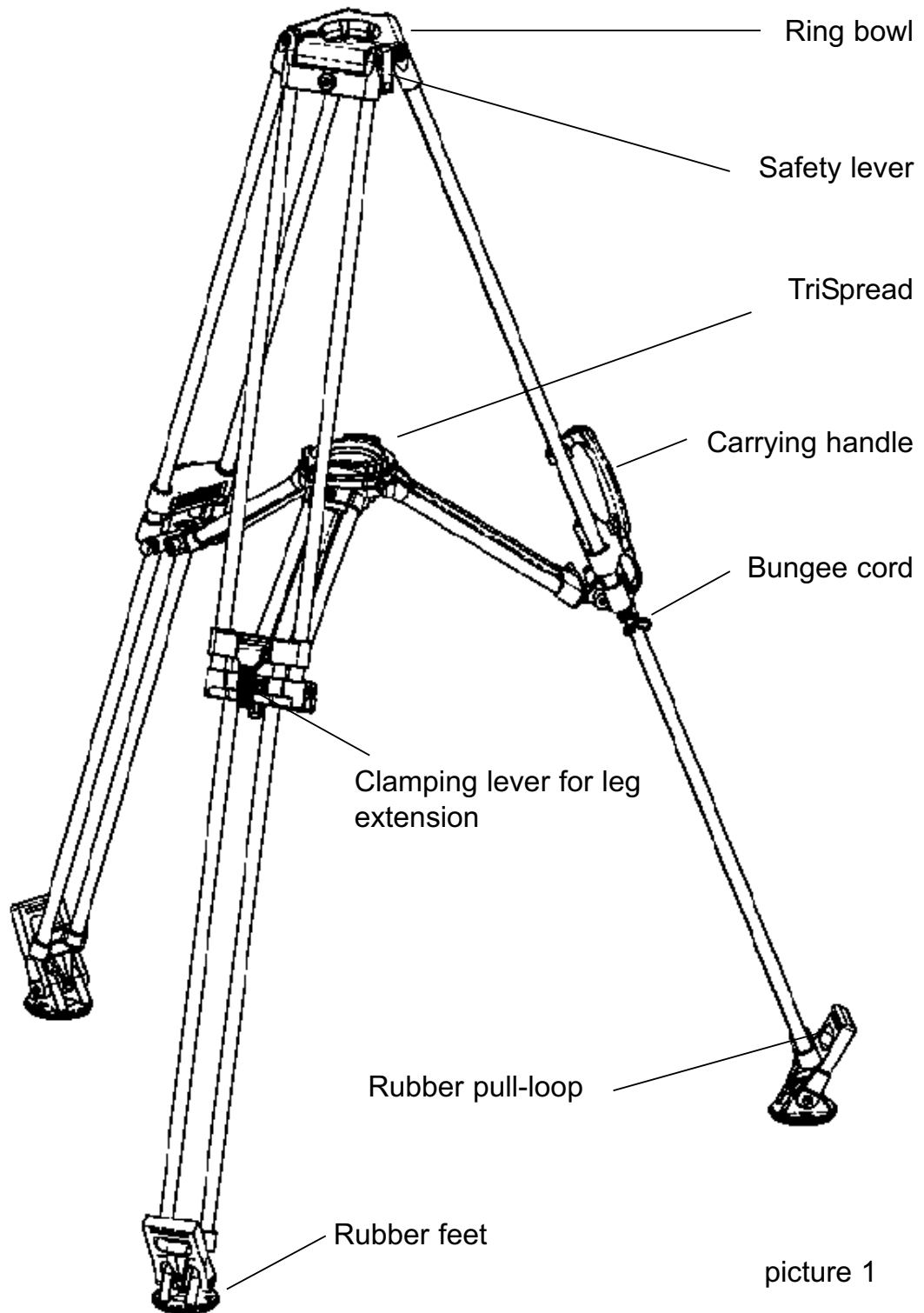
The SOOM products were developed to accept fluid heads, which in turn enable pan- and tilt movements of cameras. The maximum payload is specified in chapter 5.

The SOOM products allow - as single product or as a system - almost continuous adjustment of the camera's lens height from approx. 45 cm (18 ") to 2.5 m (99"); just by simple arrangements of the system's components. Also readjustments to next camera shots are provided by guide connector technology.



3 SOOM TriPod and SOOM TriSpread

3.1 Operating Elements

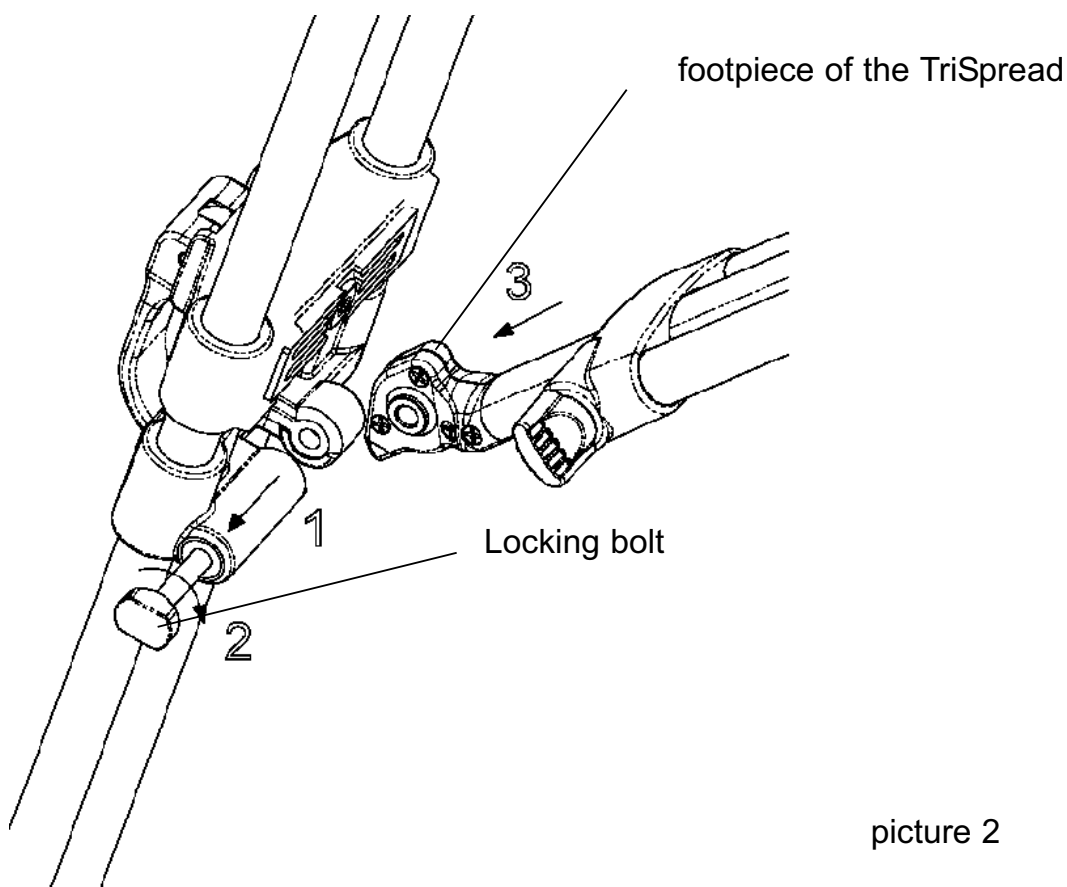


picture 1

3.2 Mounting and dismantling of the tripod's rubber feet

- > Place a rubber foot on the floor, with the textured side of the rubber pull-loop facing out.
- > Position a foot of the tripod on top of the roller in the center of the rubber foot unit.
- > Grasp the pull-loop of the rubber foot and hook it over the latching nose on the foot of the tripod.
- > Repeat this procedure for the remaining rubber feet.
- > To dismantle, unhook the rubber pull-loop from the latching nose and remove the rubber foot unit from the foot of the tripod.

3.3 Mounting and dismantling of the TriSpread



picture 2

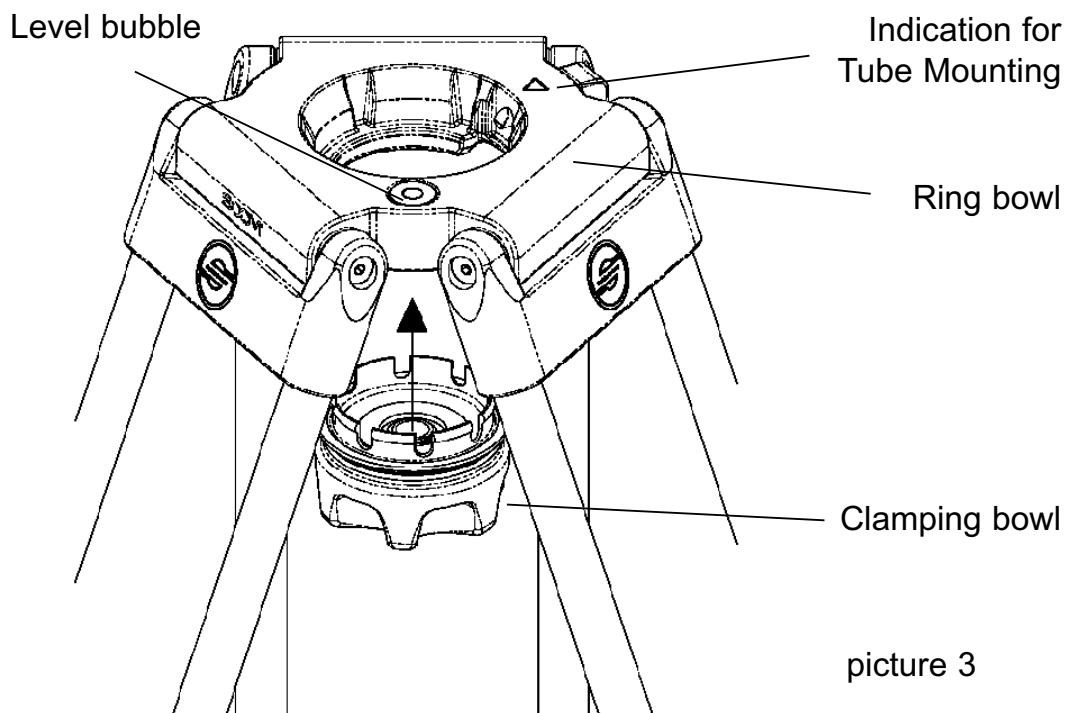
- > Pull the locking bolt out to its end stop (1) and turn it 90° (2). The bolt will turn easily in either direction.
- > Once in this position, the locking bolt is effectively blocked (bayonet lock).
- > Adjust the rotating foot piece of the TriSpread arm in a straight position.
- > Insert the footpiece into the connecting part of the TriPod. Insert the foot piece, aligning it between the bolt and the end portion of the bolt housing to connect to the tripod (2).
- > Turn the locking bolt back until it snaps in place. Check to ensure that the bolt has snapped back completely. It is recommended that the hole of the locking bolt be kept clean. Otherwise, it may be necessary to press down on the bolt to snap it in place.
- > To dismantle, pull the locking bolt back out, turn it 90° and remove the TriSpread arm. Release the lock position afterwards.

3.4 Height adjustment of the TriPod

- > The level bubble on the TriPod's ring bowl supports an easy leveling.
- > To fully extend the TriPod, remove the carrying handle by only pressing it from the TriPod leg tubes (see also chapter 3.8).
- > In case where the height of the TriPod needs to be adjusted with a remaining footprint, the length of the arms of the TriSpread needs to be adjusted too (as it does with all other tripods with mid-level spreader).

- > Therefore open the arm's clampings before adjusting the height and close them again after the height adjustment.
- > The angle of the arms of the spreader can be adjusted in two positions (see also chapter 3.7).
- > Typically the flat position is used for regular use of the spreader; the stepped position is only recommended if narrow footprints are needed.

3.5 Mounting and dismantling of the SOOM clamping bowl

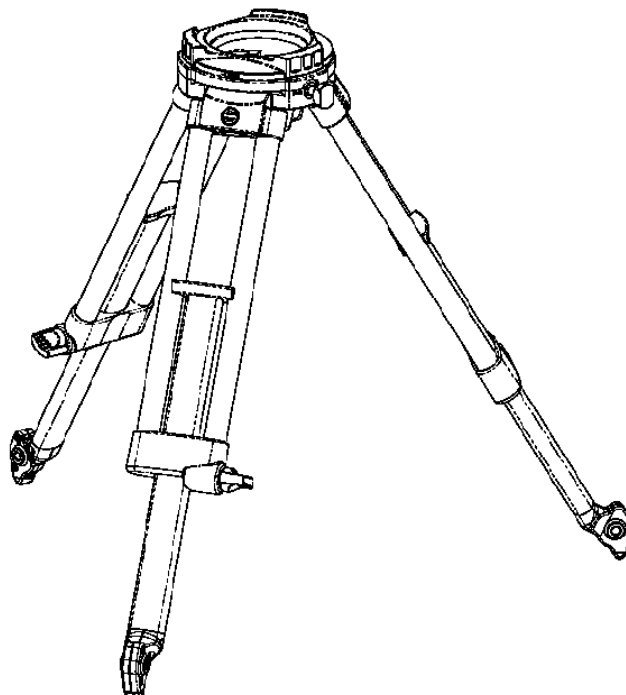


- > The same clamping bowl is used with the TriPod, the TriSpread and the SOOM Tube.
- > To mount the clamping bowl, press it from the bottom into the bowl ring of the TriPod, TriSpread or Tube, until it snaps in place.
- > To remove, push from the top of the clamping bowl until it snaps out of the ring bowl.

3.6 Mounting and removal of the fluid head

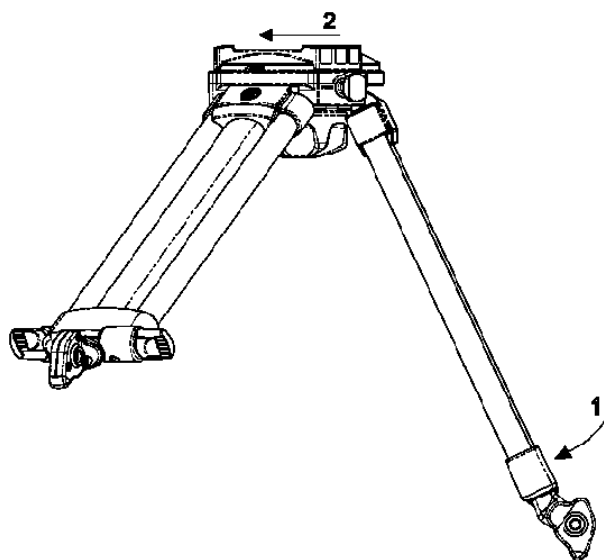
- > Mount the clamping bowl as described in chapter 3.5.
- > Insert the fluid head's threaded connector bolt into the threaded hole at the base of the clamping bowl. Hold the head with one hand while turning the turning knob of the clamping bowl, until the head touches the ring bowl.
- > Level the fluid head and anchor it tightly by turning the locking knob at the bottom of the SOOM clamping bowl.
- > To remove the fluid head, first turn the locking knob counterclockwise. Turn the fluid head to free the threaded connector bolt from the clamping bowl. After a few turns, it should lift off to free the connector bolt, and the fluid head should lift right off the ring bowl.

3.7 Use of the SOOM TriSpread as a baby-tripod



picture 4

-
- > Dismantle the TriSpread from the TriPod, as described in chapter 3.3.
 - > Mount the SOOM clamping bowl into the ring bowl from bottom until it snap in place, as described in chapter 3.5.
 - > The height range can be adjusted via extension of the arms and by adjusting the arm angles.



picture 5

Angle setting:

- > Fold them to the inside (1) to release the pressure on the arms of the TriSpread.
- > Turn the ring at the top of the ring bowl in the desired direction (2).
- > TriSpread should always be set to HIGH or LOW position. It is not intended to function at positions between these settings.

- > Fold out the arms of the TriSpread again and extend to their end position.
- > Caution: Remove camera from Tri Spread before folding legs inwards.
- > If necessary, a cord or string (not part of the delivery) may be threaded through the eyes of the foot pieces and tightened to further increase stability.

3.8 SOOM TriPod carrying handle

During transport, the TriPod's legs can be captured with a integrated Bungee Cord. Therefore pull the Bungee Cord out (picture 1) and hook it to the leg after next leg.

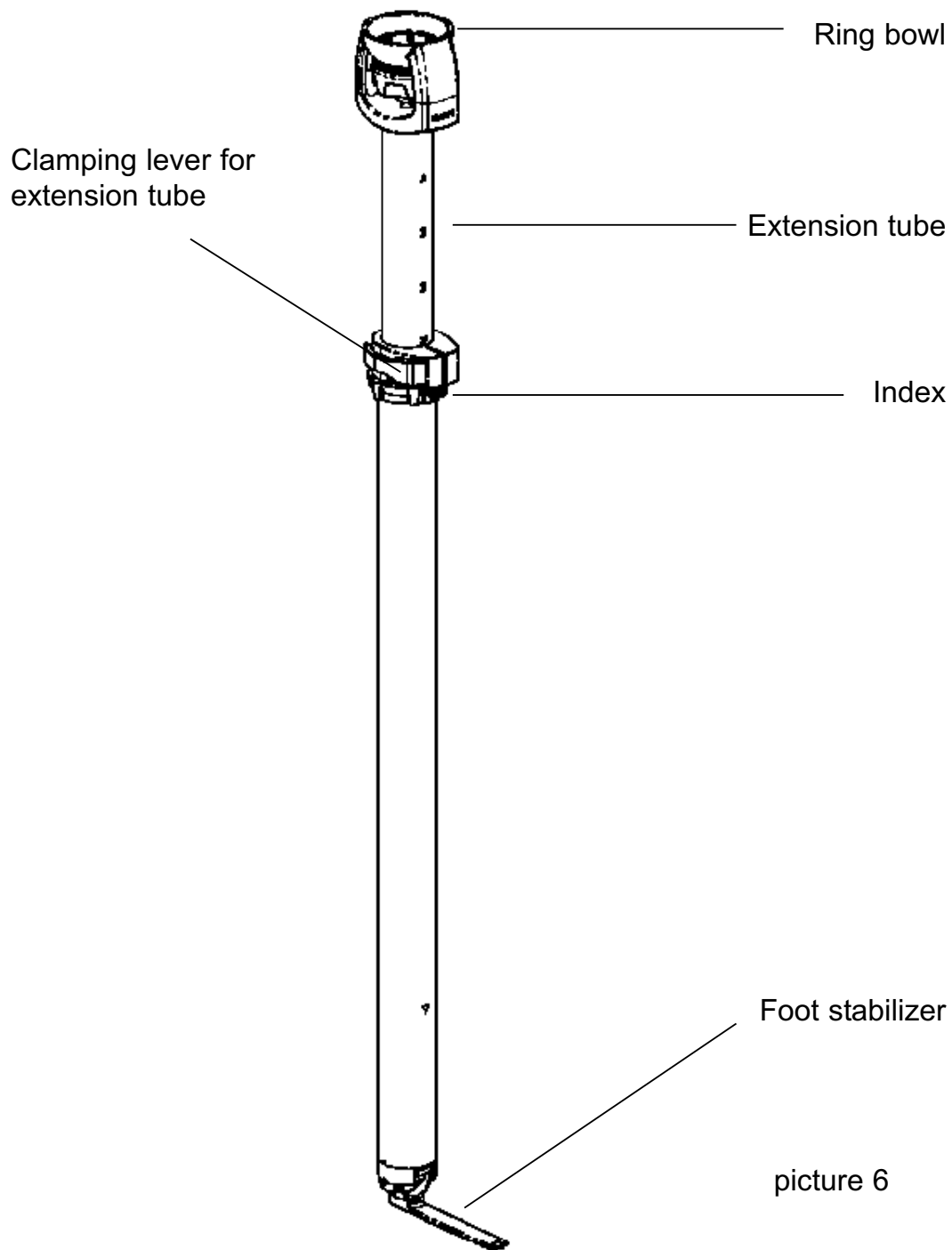
To mount the SOOM TriPod carrying handle, simply slide the handle over the outside tripod pipe. To ensure a good balance while carrying, the handle can be adjusted by moving it along the pipe.

Caution: Remove the camera before folding the SOOM system.

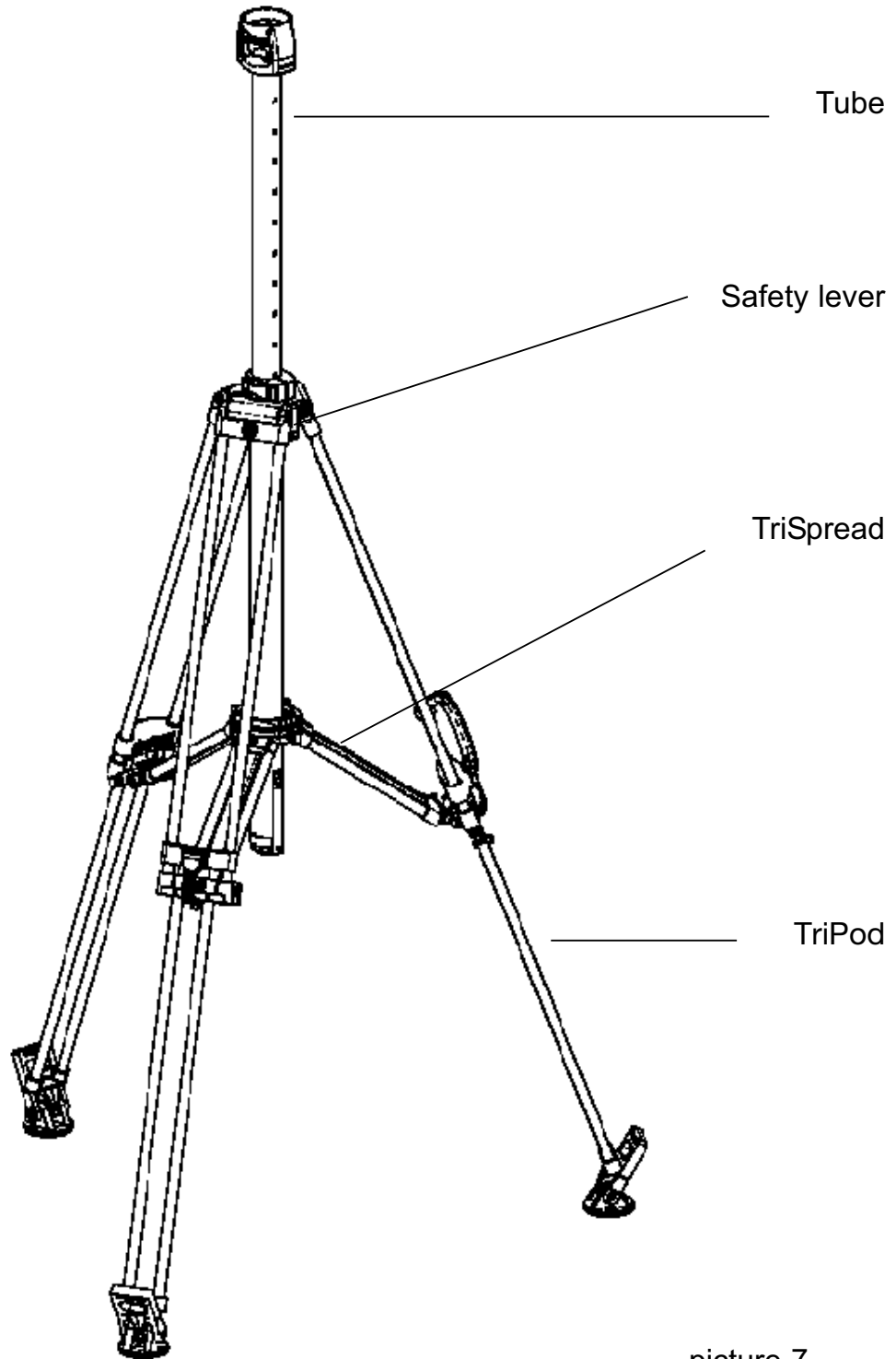
Caution: The carrying handle is not suitable for lifting the tripod system with the camera attached.

4 SOOM Tube

4.1 Operating Elements

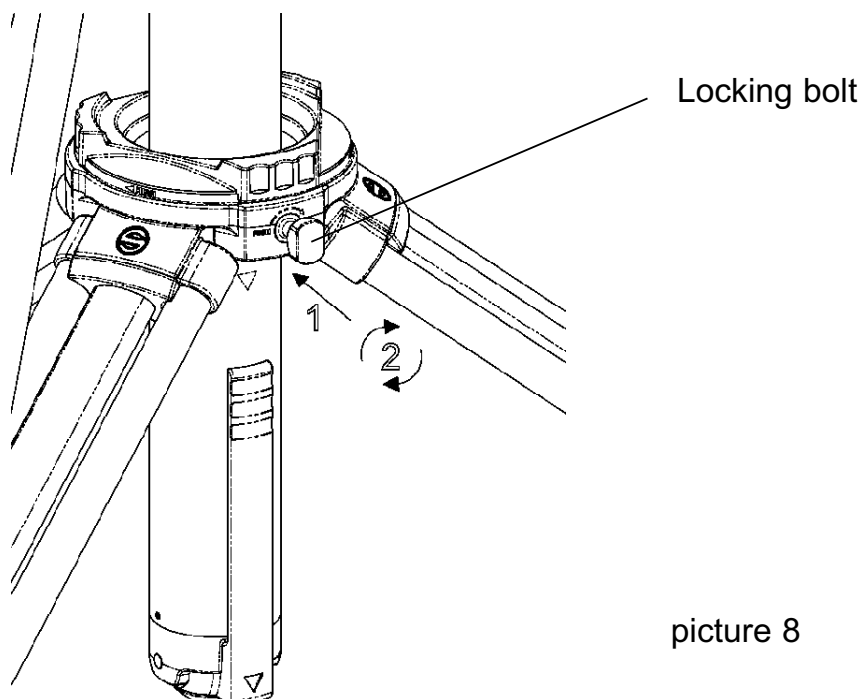


4.2 Use as a Tube



picture 7

-
- > Mount the TriPod incl. TriSpread, as described in chapter 3.
 - > When using the Tube, choose the wider arm angle of the TriSpread to reach the big footprint of the TriPod.
 - > Check, that there are no SOOM clamping bowls mounted to the ring bowls of TriPod nor TriSpread.
 - > Make sure the Tube's foot stabilizer is folded up against the base.
 - > From above, pass the Tube through the ring bowls of the TriPod and TriSpread until the end position is reached. Make sure that the foot stabilizer is in alignment with the notches of both ring bowls.
 - > The end position will be reached when the Tube snaps in place in the ring bowl of the TriPod. There is an audible click when it snaps completely in place at top ring bowl.



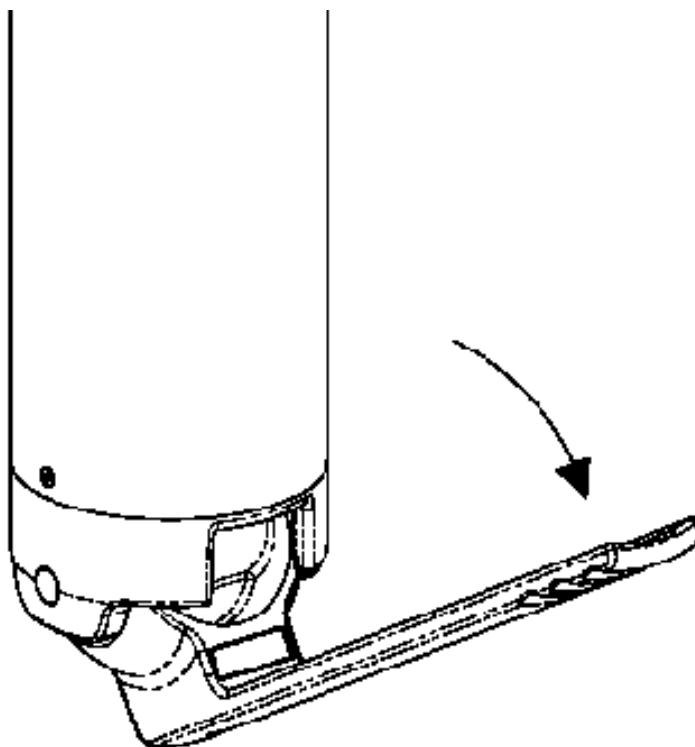
picture 8

- > Anchor the Tube with the locking bolt in the ring bowl of the TriSpread. Push the bolt all the way in until blocked, then screw it clockwise until the Tube is clamped in place.
- > Make sure a clamping bowl is mounted to the ring bowl of the Tube.
- > Mount a fluid head, as described in chapter 3.6.
- > Mount a camera on the fluid head and balance it (Instructions for balancing will be included in the operator's manual of your fluid head.)
- > Adjust legs to make sure the telescopic tube stands upright.
- > Open the clamping lever of the extension tube and raise the tube until you reach the desired height.
- > Close the clamping lever of the extension tube. The SOOM XL System is now ready to use.
- > To dismantle, open the clamping lever of the extension tube once more and lower the extension tube slowly. Although there will be an air damping effect that prevents the tube from coming down too quickly, the lowering shall be conducted manually with care.
- > Remove the camera from the fluid head.
- > If necessary, remove the fluid head from the SOOM Tube.
- > Pull out the locking bolt in the ring bowl of the TriSpread. Turn the bolt counterclockwise until it is free. Once the unit is dismantled, a spring mechanism will return the bolt to its starting position.

-
- > Press the safety lever in the ring bowl of the TriPod and pull the Tube upwards out of the TriPod.
Once again, be sure that the folded foot stabilizer at the base of the Tube is in alignment with the notches of both ring bowls.

4.3 Use as a Monopod

- > Mount the clamping bowl as described in chapter 3.5.
- > Mount the fluid head as described in chapter 3.6.
- > Mount a camera.



picture 9

- > Unfold the foot stabilizer at the base of the Tube. Place your foot on the stabilizer to prevent unwanted turning of the Tube caused by panning movement of the fluid head.

5 Technical Data

TriPod

Weight	3.0 kg / 6.6 lb
Payload (incl. fluid head)	20 kg / 44 lb
Height range	68.5 – 141 cm / 27 – 55.5"
Transport length	82.5 cm / 32.5"
Extension	1x
Fluid head fitting	75 mm (with SOOM clamping bowl)

TriSpread

Weight	1.2 kg / 2.6 lb
Payload (incl. fluid head)	9 kg / 20 lb
Height range	21.5 – 49 cm / 8.5 – 19.3"
Angle adjustments	35° and 55°
Transport length	36 cm / 14.2"
Extension	1x
Fluid head fitting	75 mm (with SOOM clamping bowl)

Tube

Weight	1.0 kg / 2.2 lb
Payload (incl. fluid head)	9 kg / 20 lb
Height range	88 – 225 cm / 34.6 – 88.6" (SOOM XL System)
Height range	87 – 157 cm / 34.3 – 61.8" (Monopod function)
Extension	1x
Fluid head fitting	75 mm (with SOOM clamping bowl)

6 Accessories

Generally all Sachtler 75mm fluid heads can be used with the TriPod, the TriSpread and the Tube. But please pay attention to the specified payloads of the certain products and make sure to subtract the weight of the used fluid head from the total payload.

The TriPod can also be used in conjunction with the Spreader SP 100 (Code 7002) and Spreader SP 100/150 (Code 7007) floor spreaders. If so, the use of the Tube is not possible.

7 Inspection and Cleaning

Regular inspections are not required for the SOOM products.

You should clean the SOOM products from time to time using a soft cloth. For heavier dirt you can use a soft brush and a mild detergent.

If SOOM products had contact with salt water, it should be washed off with fresh water at the earliest opportunity and be dried carefully.

8 Warranty

The warranty expires if

- > the SOOM products were operated improperly or not in line with the specified technical data, or
- > components were dismantled by unauthorized personnel.

We reserve the right to make changes based on technical advances.

Please register at www.sachtler.com for an extended warranty period.

1 Sicherheitshinweise / Grundlegende Hinweise

- > Vor Benutzung des SOOM Stativsystems muß die Benutzerinformation gelesen werden.
- > Vor Montage eines Fluidkopfes / einer Kamera muß das Stativsystem auf sicheren Stand und die Stativbeinauszüge und die Auszüge der Mittelspinne auf sichere Klemmung überprüft werden.
- > Positionieren Sie die Stativbeine stets in der Weise, daß der Schwerpunkt der Traglast mittig zur Stativgrundfläche liegt.
- > Verwenden Sie das Stativsystem stets mit Spinne.
- > Vor Lösen der Klemmschale muß das Stativ bei aufgesetzter Kamera gegen Umkippen gesichert werden.

Warnung: Besondere Achtsamkeit ist geboten, wenn das SOOM XLSystem in voller Höhe benutzt wird. Mit zunehmender Arbeitshöhe reduziert sich die Stabilität. Eine nochmalige Überprüfung auf festen Sitz von Kamera, Fluidkopf und zusätzlichem Equipment wird empfohlen, wenn die Arbeitshöhe über Kopfniveau ist. Die für den Einsatzort geltenden Regeln und Vorschriften zur Unfallverhütung sind zu beachten.

2 Bestimmungsgemäße Verwendung

Die SOOM Produkte wurden als Stativsystem für Fluidköpfe entwickelt, mit denen dann Schwenk- und Neigebewegungen von Kameras durchgeführt werden können. Die maximalen Traglasten sind in Kapitel 5 spezifiziert.

Die SOOM Produkte ermöglichen - einzeln oder im System - annähernd durchgängige Einstellungen der Kamera-Objektivhöhen von ca. 45 cm bis ca. 2,5 m, allein durch simple Konfiguration der Systemkomponenten. Auch die Umstellungen für den nächsten Kameraschuß werden durch die Schnellverbinder vereinfacht.



3 SOOM TriPod und SOOM TriSpread

3.1 Bedienelemente

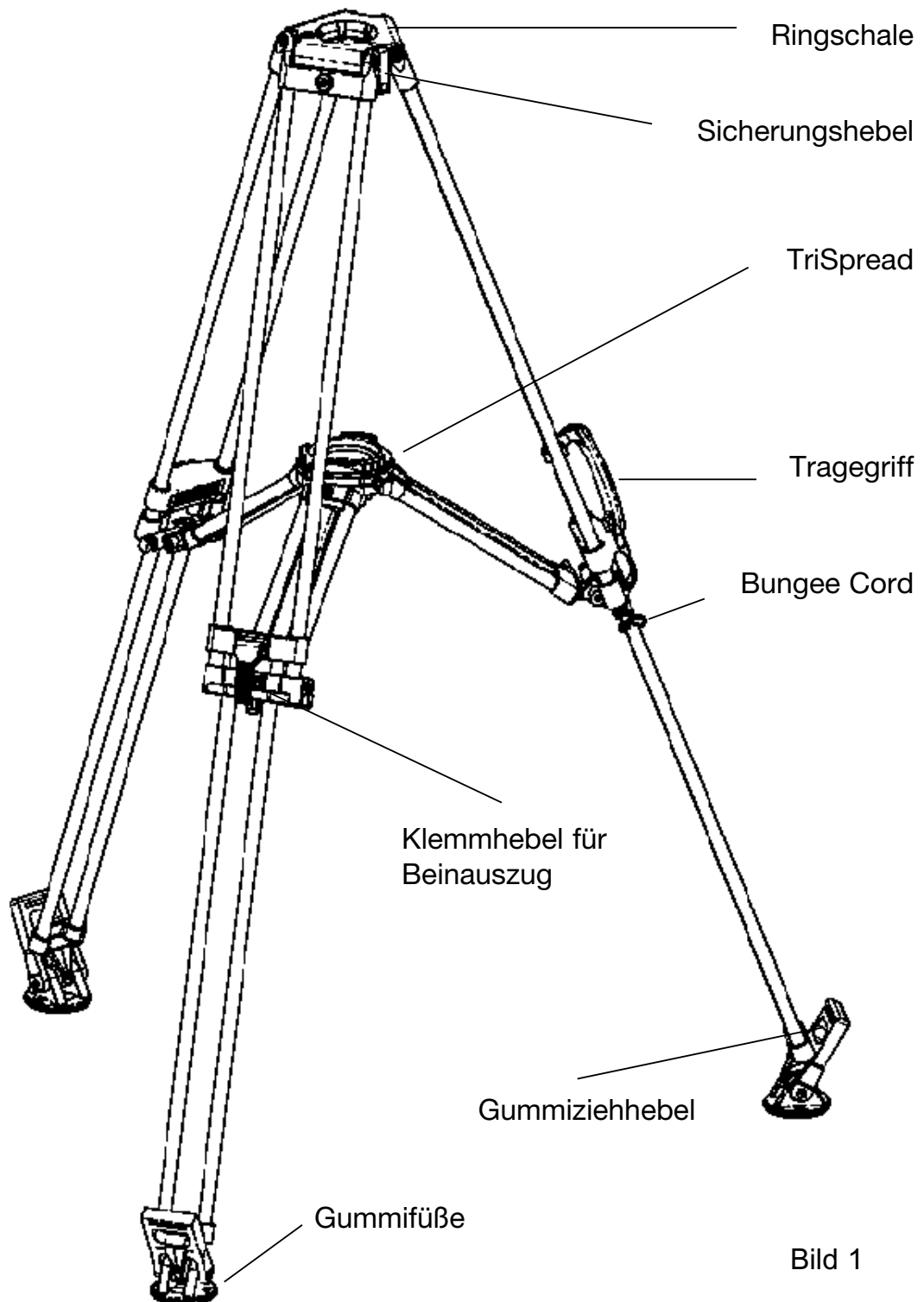


Bild 1

3.2 Montage und Demontage der GummifüÙe

- > Stellen Sie einen GummifuÙ auf den Boden. Die profilierte Seite des Gummiziehhebels zeigt dabei nach auÙen.
- > Plazieren Sie einen StativfuÙ auf die Rolle des GummifuÙes.
- > Ziehen Sie den Gummiziehhebel über die Rastnase des StativfuÙes.
- > Wiederholen Sie diesen Vorgang für die restlichen GummifuÙe.
- > Zur Demontage lösen Sie die Gummiziehhebel von den Rastnasen.

3.3 Montage und Demontage des TriSpread

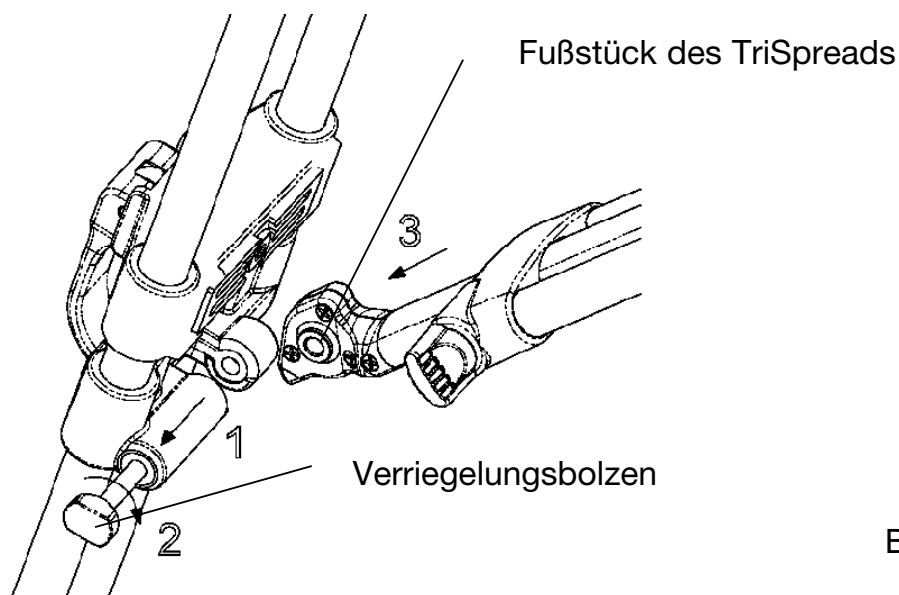


Bild 2

- > Ziehen Sie den Verriegelungsbolzen bis zum Anschlag heraus (1) und drehen ihn um 90° (2). Die Drehrichtung spielt dabei keine Rolle.
- > In dieser Stellung ist der Verriegelungsbolzen blockiert (Bajonett-Verschluß).

-
- > Das drehbare Fußstück des TriSpreads gerade ausrichten.
 - > Setzen Sie das Fußstück in die Aufnahme des Verbindungsstückes am TriPod (2).
 - > Drehen Sie den Verriegelungsbolzen zurück, bis dieser einschnappt. Kontrollieren Sie, ob er komplett zurückgeschnappt ist. Falls die Verriegelungsbohrung verschmutzt ist, müssen Sie notfalls etwas nachdrücken.
 - > Zur Demontage ziehen Sie den Verriegelungsbolzen wieder zurück, drehen ihn um ca. 90° und entnehmen den Arm des TriSpreads aus der Aufnahme, Verriegelungsbolzen wieder entlasten.

3.4 Höhenverstellung des TriPods

- > Ein Nivellieren des TriPods wird Ihnen durch die Libelle auf der Ringschale erleichtert (Bild 3).
- > Entfernen Sie den Tragegriff durch einfaches Abdrücken vom Stativrohr, um das Tripod vollständig auszuziehen (siehe auch Kapitel 3.8).
- > Bei einer Änderung der TriPod-Höhe bei gleicher Stativgrundfläche ändert sich die Länge der Arme des TriSpreads (genauso wie bei jedem anderen Stativ mit Mittelspinne).
- > Öffnen Sie deshalb vor der Höhenverstellung die Klemmung der Arme des TriSpreads und schließen Sie diese nach der Höheneinstellung wieder.
- > Der Winkel der Arme des TriSpreads kann in zwei Positionen eingestellt werden (siehe dazu Kapitel 3.7). Normalerweise wird die flachere Position für die Mittelspinne benutzt. Die steile Beinposition wird nur empfohlen, wenn nicht ausreichend Standfläche zur Verfügung steht.

3.5 Montage und Demontage der SOOM Klemmschale

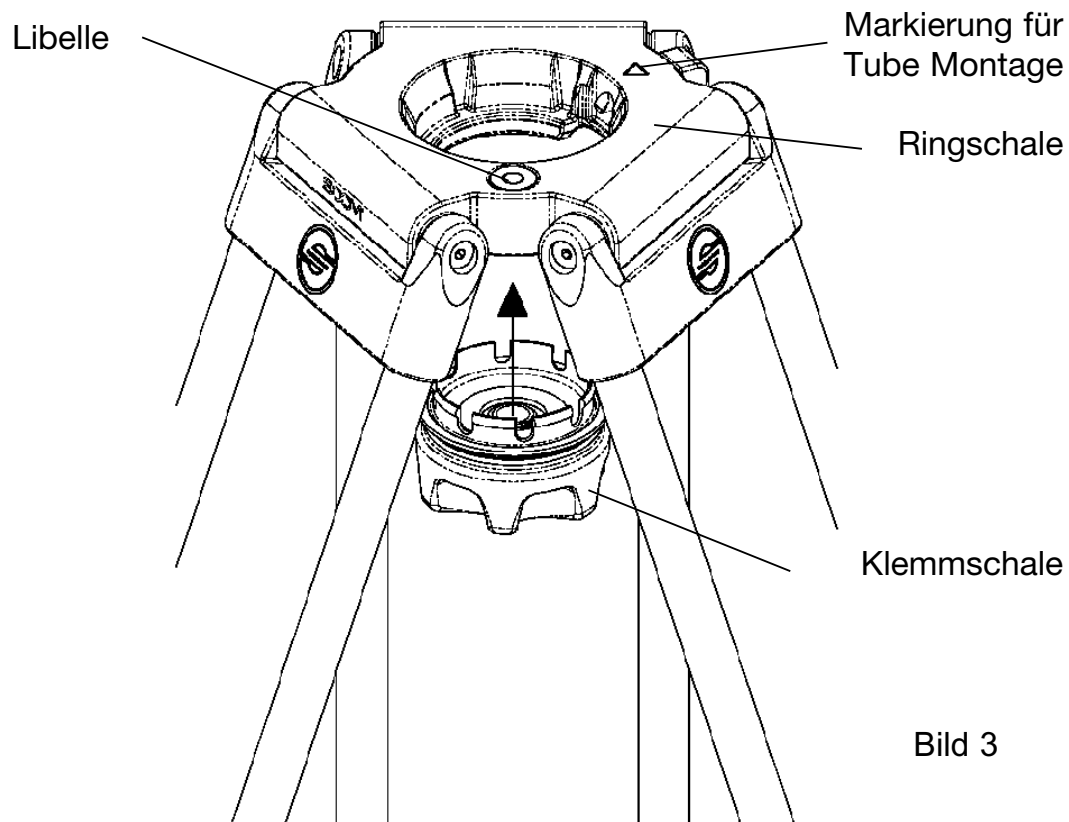


Bild 3

- > Die SOOM Klemmschale findet Verwendung im TriPod, im TriSpread und im Tube.
- > Sie wird von unten in die Ringschale gedrückt bis sie einrastet.
- > Zur Demontage wird sie von oben nach unten aus der Ringschale herausgedrückt.

3.6 Montage und Demontage eines Fluidkopfes

- > Montieren Sie die Klemmschale wie in Kapitel 3.5 beschrieben.
- > Setzen Sie den Gewindebolzen des Fluidkopfes in die Gewindehülse der Klemmschale. Halten Sie mit einer Hand den Fluidkopf, während Sie mit der anderen Hand den Drehknopf der Klemmschale im Uhrzeigersinn drehen, bis der Fluidkopf auf der Ringschale aufsitzt.
- > Nivellieren Sie den Fluidkopf und schrauben ihn mit dem Drehgriff der Klemmschale fest.
- > Zur Demontage drehen Sie den Drehgriff gegen den Uhrzeigersinn und heben den Fluidkopf etwas an.

3.7 Verwendung des SOOM TriSpreads als Baby-Stativ

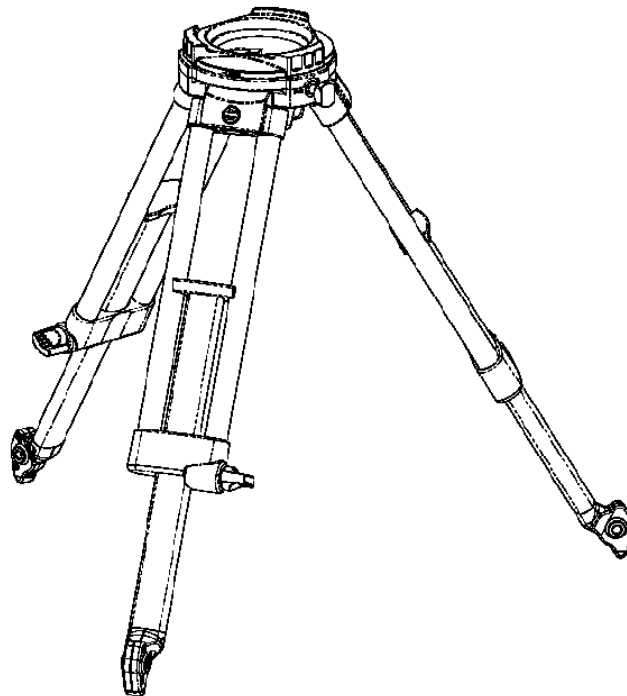


Bild 4

- > Demontieren Sie das TriSpread vom TriPod, wie im Kapitel 3.3 beschrieben.
- > Montieren Sie die Klemmschale in die Ringschale des TriSpreads, wie im Kapitel 3.5 beschrieben.
- > Der Höhenbereich kann über den Armauszug und die Einstellung von zwei unterschiedlichen Armwinkeln variiert werden:

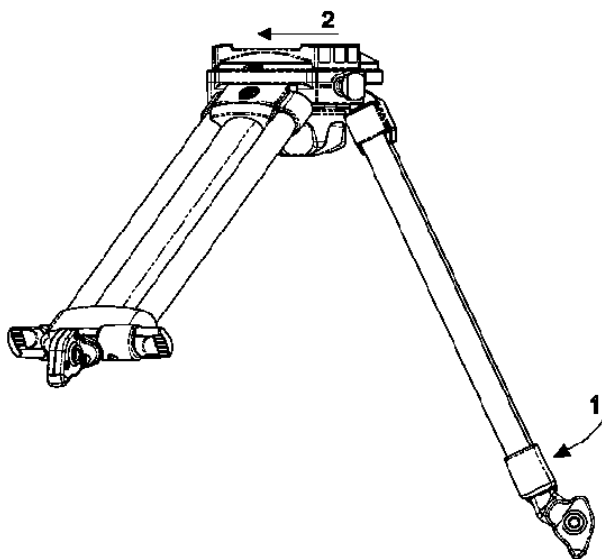


Bild 5

- > Entlasten Sie dazu alle Arme des TriSpreads und klappen diese nach innen (1).
- > Drehen Sie am Ring der Ringschale in die gekennzeichnete bzw. gewünschte Richtung (2).
- > Die Stellung des Drehrings sollte immer auf HIGH oder LOW sein. Bei einer Stellung zwischen den Positionen ist die Funktion nicht gewährleistet.
- > Klappen Sie die Arme des TriSpreads wieder nach außen bis zum Anschlag.

- > **Achtung:**
Entfernen Sie die Kamera vom TriSpread bevor Sie das TriSpread zusammenklappen.
- > Ggf. können Sie eine Kordel / Schnur (nicht im Lieferumfang enthalten) durch die Augen der Fußstücke ziehen und spannen, um so die Stabilität, falls erforderlich, noch weiter zu erhöhen.

3.8 SOOM TriPod Tragegriff

Die Beine des TriPods können während des Transportes durch ein integriertes Bungee Cord zusammen gehalten werden.

Ziehen Sie dazu das Bungee Cord heraus (Bild 1) und haken es am übernächsten Stativbein ein.

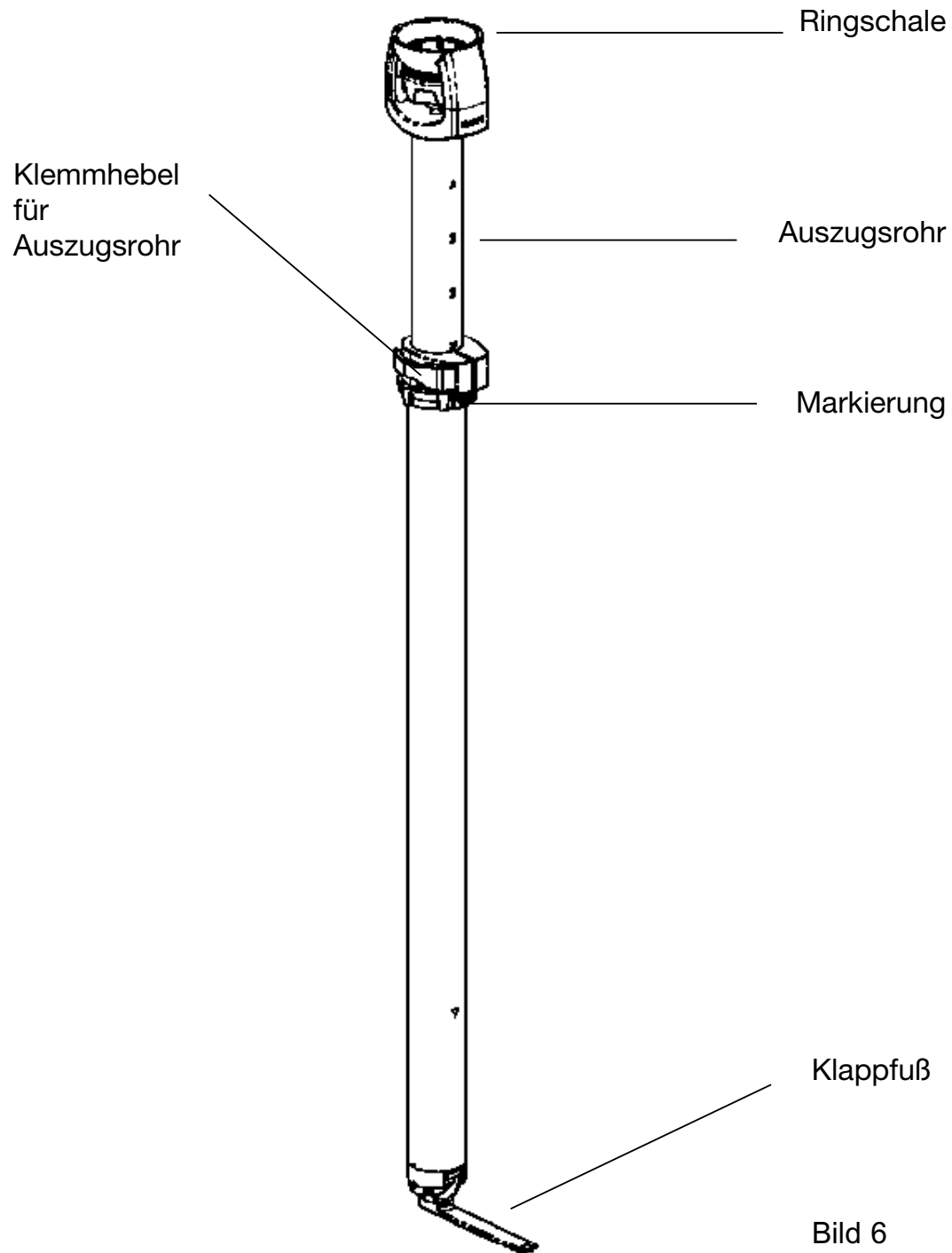
Der Tragegriff kann durch Aufdrücken an den äußeren Stativrohren befestigt werden. Um eine gute Balance beim Tragen zu gewährleisten, ist der Tragegriff auf diesen Rohren verschiebbar.

Achtung: Entfernen Sie die Kamera, bevor Sie das SOOM System zusammenklappen.

Achtung: Der Tragegriff ist nicht zum Tragen des SOOM Systems mit montierter Kamera konzipiert.

4 SOOM Tube

4.1 Bedienelemente



4.2 Verwendung als Tube

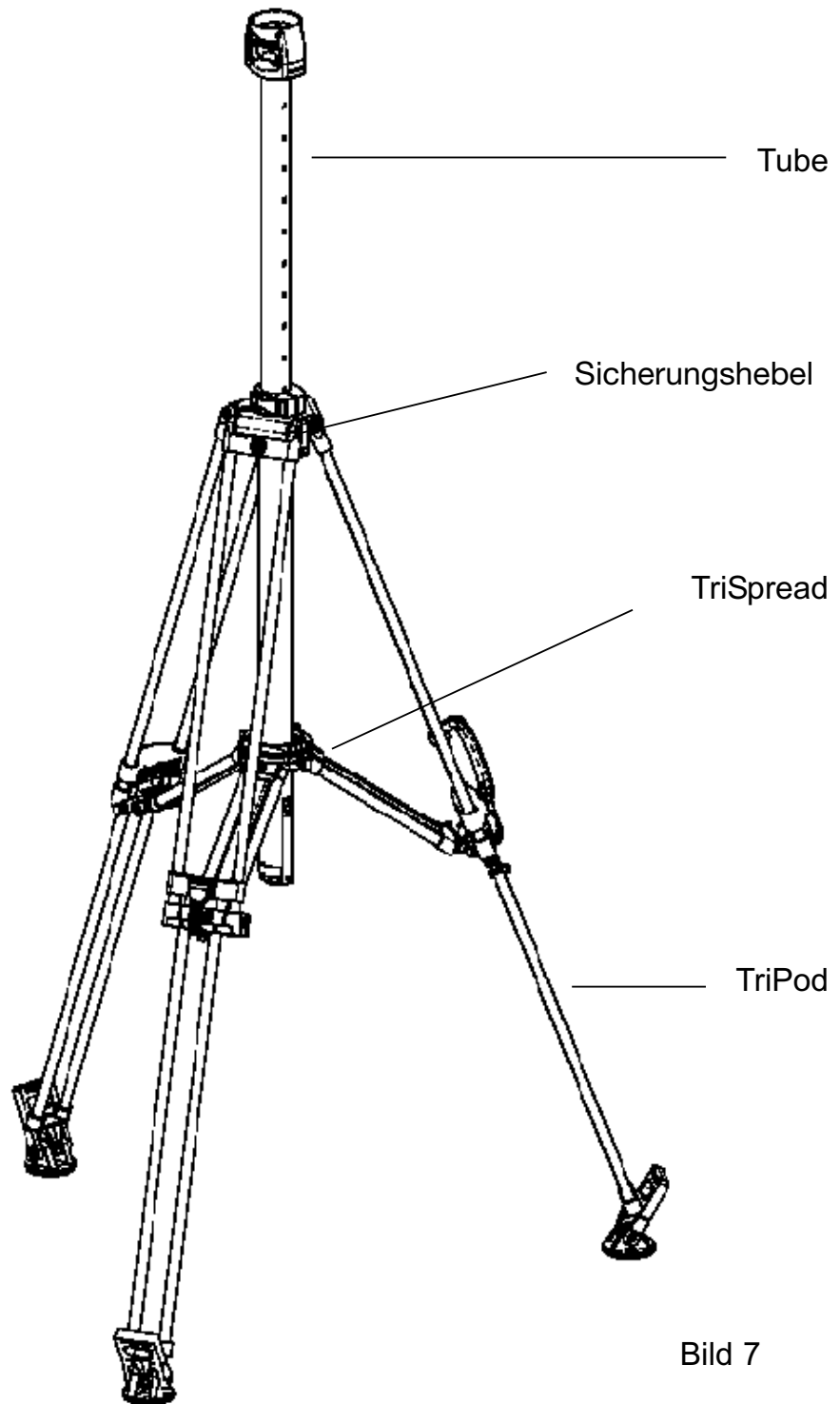


Bild 7

- > Stellen Sie das TriPod incl. TriSpread auf, wie in Kapitel 3 beschrieben.
- > Wählen Sie bei Verwendung des Tubes die größere der beiden möglichen Spreizungen des TriSpreads um eine mögliche große Stativgrundfläche des TriPods zu erhalten.
- > Stellen Sie sicher, daß sich in den Ringschalen von TriPod und TriSpread keine Klemmschalen befinden.
- > Stellen Sie sicher, daß der Klappfuß des Tubes eingeklappt ist.
- > Orientieren Sie das Tube so, daß die Markierung in der Ringschale des Tripod (siehe Bild 3) und am Tube (Bild 6) fluchten.
- > Führen Sie das Tube von oben durch die Ringschalen von TriPod und TriSpread bis zum Anschlag ein. Achten Sie dabei darauf, daß der eingeklappte Klappfuß jeweils durch die Aussparungen der Ringschalen geführt wird.
- > Die Endposition ist erreicht, wenn das Tube hörbar in der oberen Ringschale des TriPods einrastet.

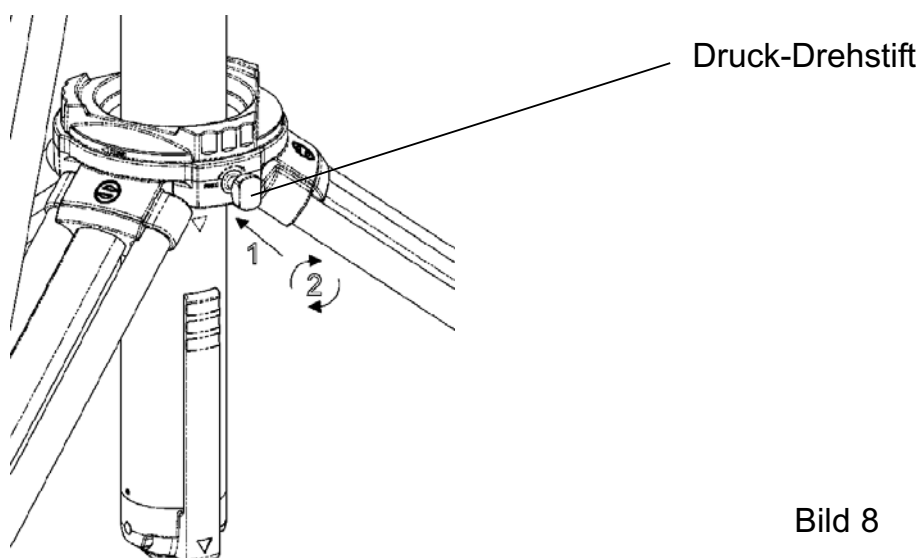


Bild 8

-
- > Fixieren Sie das Tube mit dem Druck-Drehstift in der Ringschale des TriSpreads. Drücken Sie dazu zuerst den Stift bis zum Anschlag (1) und drehen Sie ihn dann im Uhrzeigersinn bis das Tube geklemmt ist (2).
 - > Prüfen Sie, ob eine Klemmschale in der Ringschale des Tubes montiert ist.
 - > Montieren Sie einen Fluidkopf wie im Kapitel 3.6 beschrieben.
 - > Montieren Sie eine Kamera auf den Fluidkopf und balancieren Sie diese aus (lesen Sie dazu in der Benutzerinformation des Fluidkopfes nach).
 - > Öffnen Sie den Klemmhebel des Auszugrohres und schieben Sie das Auszugsrohr bis zur gewünschten Höhe nach oben.
 - > Schließen Sie den Klemmhebel des Auszugrohres. Das Tube ist jetzt fertig aufgebaut.
 - > Zur Demontage öffnen Sie den Klemmhebel des Auszugrohres und lassen das Auszugsrohr langsam herunter. Trotz einer Luftfederung, die das Auszugsrohr an einer zu schnellen Abwärtsbewegung hindert, sollten Sie das Eintauchen des Auszugsrohres vorsichtig manuell begleiten.
 - > Demontieren Sie die Kamera.
 - > Demontieren Sie ggf. den Fluidkopf.
 - > Öffnen die den Druck-Drehstift in der Ringschale des TriSpreads. Drehen Sie dazu den Stift gegen den Uhrzeigersinn, bis er frei ist und ihn eine Feder in die Ruheposition zurückdrückt.

-
- > Betätigen Sie den Sicherungshebel in der Ringschale des TriPods und ziehen Sie das Tube nach oben aus dem TriPod. Achten Sie darauf, daß der Klappfuß durch die Aussparungen der Ringschalen geführt wird.

4.3 Verwendung als Monopod

- > Montieren Sie die Klemmschale, wie in Kapitel 3.5 beschrieben.
- > Montieren Sie einen Fluidkopf, wie in Kapitel 3.6 beschrieben.
- > Montieren Sie eine Kamera.

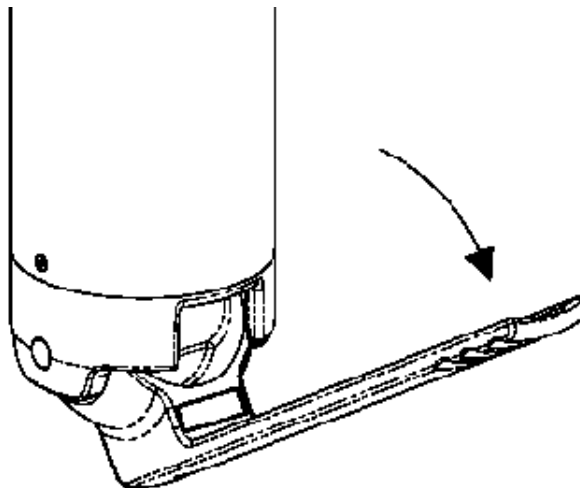


Bild 9

- > Steigen Sie mit einem Fuß auf den ausgeklappten Klappfuß, um Drehbewegungen des Tubes, hervorgerufen durch Drehbewegung des Fluidkopfes, zu verhindern.

5 Technische Daten

TriPod

Gewicht	3,0 kg
Traglast (inkl. Fluidkopf)	20 kg
Höhenbereich	68,5 – 141 cm
Transportlänge	82,5 cm
Auszug	1-fach
Kopfanschluß	75 mm (mit SOOM Klemmschale)

TriSpread

Gewicht	1,2 kg
Traglast (inkl. Fluidkopf)	9 kg
Höhenbereich	21,5 – 49 cm
Winkeleinstellungen	35° and 55°
Transportlänge	36 cm
Auszug	1-fach
Kopfanschluß	75 mm (mit SOOM Klemmschale)

Tube

Gewicht	1,0 kg
Traglast (inkl. Fluidkopf)	9 kg
Höhenbereich	88 – 225 cm (im SOOM XL System)
Höhenbereich	87 – 157 cm (in Monopod-Funktion)
Auszug	1-fach
Kopfanschluß	75 mm (mit SOOM Klemmschale)

6 Zubehör

Prinzipiell können alle Sachtler 75 mm Fluidköpfe mit TriPod, TriSpread und Tube verwendet werden. Bitte beachten Sie jedoch die spezifizierten Traglasten der einzelnen Produkte und berücksichtigen Sie weiterhin, daß von der angegebenen Traglast das Gewicht des verwendeten Fluidkopfes abgezogen werden muß.

Das TriPod kann auch in Verbindung mit den Bodenspinnen Spinne SP 100 (Code 7002) und Spinne SP 100/150 (Code 7007) betrieben werden. Dabei ist jedoch die Verwendung des Tubes ausgeschlossen.

7 Inspektion und Pflege

Eine Inspektion nach Intervallen ist für die SOOM Produkte nicht vorgesehen.

Die SOOM Produkte sollten gelegentlich mit fusselfreien Tüchern abgewischt werden, um Staubablagerungen zu entfernen. Bei stärkerer Verschmutzung können Schmutzablagerungen mit einer weichen Bürste und mildem Reinigungsmittel entfernt werden. Sind SOOM Produkte mit Salzwasser in Berührung gekommen, sollte dieses möglichst bald mit Süßwasser abgewaschen und vorsichtig getrocknet werden.

8 Gewährleistung

Der Gewährleistungsanspruch verfällt, wenn

- > die SOOM Produkte unsachgemäß und/oder außerhalb der spezifizierten technischen Daten betrieben wurden oder
- > Komponenten von einer nicht autorisierten Service-Stelle geöffnet wurden.

Technische Änderungen vorbehalten.

Bitte registrieren Sie sich unter www.sachtler.de, um einen erweiterten Gewährleistungszeitraum zu erhalten.

